

PERFORMANCE
MADE
SMARTER

Produkthandbuch

9116-EMP

**Universal-Messumformer,
EMPHASIS-Prüfung**



TEMPERATUR | EX-SCHNITTSTELLEN | KOMMUNIKATIONSSCHNITTSTELLEN | MULTIFUNKTIONAL | TRENNER | ANZEIGEN

No. 9116-EMPV111-DE
Produktversion: 9116-003

PR
electronics

Die 6 Grundpfeiler unseres Unternehmens *decken jede Kundenanforderung ab*

Bereits als Einzelprodukt herausragend; in der Kombination unübertroffen

Dank unserer innovativen, patentierten Technologien können wir die Signalverarbeitung intelligenter und einfacher gestalten. Unser Portfolio setzt sich aus sechs Produktbereichen zusammen, in denen wir eine Vielzahl an analogen und digitalen Produkten bereitstellen, die in mehr als tausend Applikationen in der Industrie- und Fabrikautomation zum Einsatz kommen können. All unsere Produkte entsprechen den höchsten Industriestandards oder übertreffen diese sogar und gewährleisten einen zuverlässigen Betrieb. Selbst in den anspruchsvollsten Betriebsumgebungen. Die Gewährleistungszeit von 5 Jahren bietet unseren Kunden darüber hinaus absolute Sorgenfreiheit.



Temperature

Unser Produktangebot im Bereich Temperaturmessumformer und -sensoren bietet ein Höchstmaß an Signalintegrität zwischen Messpunkt und Prozessleitsystem. Sie können Industrieprozess-Temperatursignale in analoge, Bus- oder digitale Kommunikation umwandeln, und zwar mithilfe einer höchst zuverlässigen Punkt-zu-Punkt-Lösung und schneller Ansprechzeit, automatischer Selbstkalibrierung, Fühlerfehlererkennung, geringen Abweichungen und einer unübertroffenen EMV-Störfestigkeit in beliebigen Umgebungen.



I.S. Interface

Wir liefern die sichersten Signale, indem wir unsere Produkte nach den höchsten Sicherheitsstandards prüfen. Aufgrund unseres Innovationsengagements konnten wir Pionierleistungen bei der Entwicklung von Ex-Schnittstellen mit SIL 2 (Safety Integrity Level) mit vollständiger Prüfung erzielen, die sowohl effizient als auch kostengünstig sind. Unser umfassendes Sortiment an eigensicheren, analogen und digitalen Trennstrecken stellt multifunktionale Ein- und Ausgänge zur Verfügung. Auf diese Weise können Produkte von PR als einfach zu implementierender Standard vor Ort eingesetzt werden. Unsere Backplanes tragen zu einer weiteren Vereinfachung bei großen Installationen bei und ermöglichen eine nahtlose Integration in Standard-DCS-Systeme.



Communication

Wir liefern preiswerte, benutzerfreundliche, zukunftssichere Kommunikationsschnittstellen, mit denen Sie auf Ihre bereits vorhandenen PR-Produkte zugreifen können. All diese Schnittstellen sind abnehmbar, verfügen über ein digitales Display für die Anzeige der Prozesswerte und der Diagnosen und können über Taster konfiguriert werden. Die produktspezifischen Funktionen beinhalten die Kommunikation über Modbus und Bluetooth sowie den Fernzugriff mithilfe unserer PPS-App (PR Process Supervisor), die für iOS und Android erhältlich ist.



Multifunction

Unser einzigartiges Produktangebot an Einzelgeräten, die in verschiedenen Applikationen eingesetzt werden können, lässt sich problemlos als Standard vor Ort bereitstellen. Die Verwendung einer Produktvariante, die für verschiedene Anwendungsbereiche eingesetzt werden kann, reduziert nicht nur die Installationszeit und den Schulungsbedarf, sondern stellt auch eine große Vereinfachung hinsichtlich des Ersatzteilmanagements in Ihrem Unternehmen dar. Unsere Geräte wurden für eine dauerhafte Signalgenauigkeit, einen niedrigen Energieverbrauch, EMV-Störfestigkeit und eine einfache Programmierung entworfen.



Isolation

Unsere kompakten, schnellen und hochwertigen 6-mm-Signaltrenner mit Mikroprozessortechnologie liefern eine herausragende Leistung und zeichnen sich durch EMV-Störfestigkeit aus - für dedizierte Applikationen bei äußerst niedrigen Gesamtkosten. Es ist eine vertikale und horizontale Anordnung der Trenner möglich; die Einheiten können direkt und ohne Luftspalt eingebaut werden.



Display

Charakteristisch für die Anzeigen von PR electronics ist die Flexibilität und Robustheit. Weiterhin erfüllen die Displays nahezu alle Anforderungen zum Anzeigen von Prozesssignalen. Die Displays besitzen universelle Eingänge und eine universelle Spannungsversorgung. Sie ermöglichen eine branchenunabhängige Echtzeit-Messung Ihrer Prozessdaten und sind so entwickelt, dass sie selbst in besonders anspruchsvollen Umgebungen benutzerfreundlich und zuverlässig die notwendigen Informationen liefern.

Universal-Messumformer, EMPHASIS-Prüfung 9116-EMP

Inhaltsverzeichnis

Warnung.....	4
Zeichenerklärungen	4
Sicherheitsregeln	4
Markierung	5
Zerlegung des Systems 9000	6
Anbringen des PR 4500	6
Erweiterte Merkmale	7
Verwendung	7
Technische Merkmale.....	7
Anwendungen - 9116Bx-EMP.....	9
Bestellangaben	10
Zubehör	10
Elektrische Daten	10
Konfiguration der Sensorfehlerüberprüfung.....	15
Eingangssignal außerhalb des Bereichs	15
Fühlerfehlererkennung	15
Fehleranzeige.....	16
Anschlüsse	17
Blockdiagramm.....	18
Signalfehler- und Kabelfehler Erkennung ohne Frontdisplay	19
Konfiguration / Bedienung der Funktionstasten	20
Flussdiagramm.....	23
Flussdiagram, erweiterte Einstellungen (ADV.SET)	25
Scrollender Hilfstext im Display Zeile 3	26
Grafische Abbildung der Relaisfunktion „Fenster“	28
Grafische Abbildung der Relaisfunktion „Schaltpunkt“	29
IECEX Installation Drawing	30
ATEX- / UKEX-Installationszeichnung	35
FM Installation Drawing.....	40
Desenho de instalação INMETRO	44
Dokumentenverlauf	49

Warnung



Die folgende Maßnahmen sollten nur in spannungslosem Zustand des Gerätes und unter ESD-sicheren Verhältnisse durchgeführt werden:

- Installation, Montage und Demontage von Leitungen.
- Fehlersuche im Gerät.

Reparaturen des Gerätes und Austausch von Sicherungen dürfen nur von PR electronics A/S vorgenommen werden.

Warnung



Die Frontplatte des Gerätes darf nicht geöffnet werden, weil hierdurch die Kontakte zur Kontaktierung des Frontdisplays PR 4500 beschädigt werden können. Das Gerät enthält keine internen DIP-Schalter oder Programmierbrücken.

Zeichenerklärungen



Dreieck mit Ausrufungszeichen: Das Handbuch ist sorgfältig durchzulesen vor Montage und Inbetriebnahme des Gerätes, um schweren Verletzungen oder mechanischer Zerstörung zu vermeiden.



Die **CE-Marke** ist das sichtbare Zeichen dafür, dass das Gerät die Vorschriften der EU-Richtlinien erfüllt.



Die **UKCA-Marke** ist das sichtbare Zeichen dafür, dass das Gerät den gesetzlichen britischen Anforderungen entspricht.



Doppelte Isolierung ist das Symbol dafür, dass das Gerät besondere Anforderungen an die Isolierung erfüllt.



Ex-Geräte sind entsprechend der ATEX Direktive für die Verwendung in Verbindung mit Installationen in explosionsgefährdeter Umgebung zugelassen. Siehe installation drawings im Anhang.

Sicherheitsregeln

Definitionen

Gefährliche Spannungen sind definitionsgemäß die Bereiche: 75...1500 Volt Gleichspannung und 50...1000 Volt Wechselspannung.

Techniker sind qualifizierte Personen, die dazu ausgebildet oder angelernt sind, eine Installation, Bedienung oder evtl. Fehlersuche auszuführen, die sowohl technisch als auch sicherheitsmäßig vertretbar ist.

Bedienungspersonal sind Personen, die im Normalbetrieb mit dem Produkt die Drucktasten oder Potentiometer des Produktes einstellen bzw. bedienen und die mit dem Inhalt dieses Handbuches vertraut gemacht wurden.

Empfang und Auspacken

Packen Sie das Gerät aus, ohne es zu beschädigen und kontrollieren Sie beim Empfang, ob der Gerätetyp Ihrer Bestellung entspricht. Die Verpackung sollte beim Gerät bleiben, bis dieses am endgültigen Platz montiert ist.

Umgebungsbedingungen

Direkte Sonneneinstrahlung, starke Staubentwicklung oder Hitze, mechanische Erschütterungen und Stöße sind zu vermeiden; das Gerät darf nicht Regen oder starker Feuchtigkeit ausgesetzt werden. Bei Bedarf muss eine Erwärmung, welche die angegebenen Grenzen für die Umgebungstemperatur überschreitet, mit Hilfe eines Kühlgebläses verhindert werden.

Das Gerät muss im Verschmutzungsgrad 2 oder besser installiert werden. Das Gerät ist so konzipiert, dass es auch in einer Einsatzhöhe von bis zu 2 000 m noch sicher funktioniert.

Das Gerät ist auf den Gebrauch in Innenräumen ausgelegt.

Installation

Das Gerät darf nur von Technikern angeschlossen werden, die mit den technischen Ausdrücken, Warnungen und Anweisungen im Handbuch vertraut sind und diese befolgen.

Sollten Zweifel bezüglich der richtigen Handhabung des Gerätes bestehen, sollte man mit dem Händler vor Ort Kontakt aufnehmen. Sie können aber auch direkt mit **PR electronics GmbH, www.prelectronics.com** Kontakt aufnehmen.

Der Einsatz von verdrahteter Leitung ist nicht erlaubt außer die Enden sind mit Aderendhülsen versehen.

Die Litzendrähte sollten mit einer 5 mm Abisolierlänge oder mit einer entsprechend isolierten Klemme, wie beispielsweise einer Aderendhülse, installiert werden.

Eine Beschreibung von Eingangs- / Ausgangs- und Versorgungsanschlüssen befindet sich auf dem Blockschaltbild und auf dem seitlichen Schild.

Das Gerät ist mit Feldverdrahtungsklemmen ausgestattet und wird von einem Netzteil mit doppelter / verstärkter Isolierung versorgt. Der Netzschalter sollte leicht zugänglich und in der Nähe des Gerätes sein. Der Netzschalter sollte mit einem Schild gekennzeichnet sein, auf dem steht, dass durch Betätigung dieses Schalters das Gerät vom Netz genommen wird.

Für den Anschluss auf der Power Rail 9400 wird das Gerät über das Power Control Unit 9410 versorgt.

Die ersten beiden Ziffern der Seriennummer geben das Produktionsjahr an.

Kalibrierung und Justierung

Während der Kalibrierung und Justierung sind die Messung und der Anschluss externer Spannungen entsprechend diesem Handbuch auszuführen, und der Techniker muss hierbei sicherheitsmäßig einwandfreie Werkzeuge und Instrumente benutzen.

Bedienung im Normalbetrieb

Das Bedienungspersonal darf das Gerät nur dann einstellen oder bedienen, wenn diese auf vertretbare Weise in Schalttafeln o. ä. fest installiert sind, sodass die Bedienung keine Gefahr für Leben oder Material mit sich bringt. D. h., es darf keine Gefahr durch Berührung bestehen, und das Gerät muss so plaziert sein, dass es leicht zu bedienen ist.

Reinigung

Das Gerät darf in spannungslosem Zustand mit einem Lappen gereinigt werden, der mit destilliertem Wasser leicht angefeuchtet ist.

Haftung

In dem Umfang, in welchem die Anweisungen dieses Handbuches nicht genau eingehalten werden, kann der Kunde PR electronics gegenüber keine Ansprüche geltend machen, welche ansonsten entsprechend der eingegangenen Verkaufsvereinbarungen existieren können.

41: Input	4W / 3W / TC+	31: Supply -	19.2 to 31.2 VDC
42: Input	4W / 3W / ZW / TC- / Pot.1	32: Supply +	z.zc. max. 3.5 W
43: Input	4W / 3W / ZW / Pot.3	33: Status	Relay N.C.
44: Input	4W / Pot.2	34: Status	Relay N.C.
51: Input	mA- / V-	11: Output	mA -
52: Input	mA+ / Loop-	12: Output	mA +
53: Input	/ V+	13: Output	Relay N.O.
54: Input	Loop+	14: Output	Relay N.O.

Additional label text: PR electronics A/S, Lerbakken 10, 8410 Roende; Input options (1) O, (1) D, (M1), (M2); Output options (Ex ia Gc), (Ex ia Gc) IIC; Safety symbols (UL, CE, UKCA, ClassNK); Environmental conditions: -20°C ≤ Ta ≤ +60°C.

Markierung

Wenn dieses Produkt mit der Schutzart Ex ia oder ec installiert wurde, verwenden Sie einen Permanentmarker im entsprechenden Feld, um die Verwendungsart der Installation auf dem Etikett zu kennzeichnen.



Zerlegung des Systems 9000

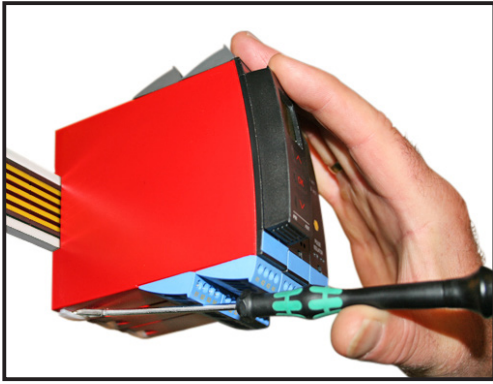


Abbildung 1:

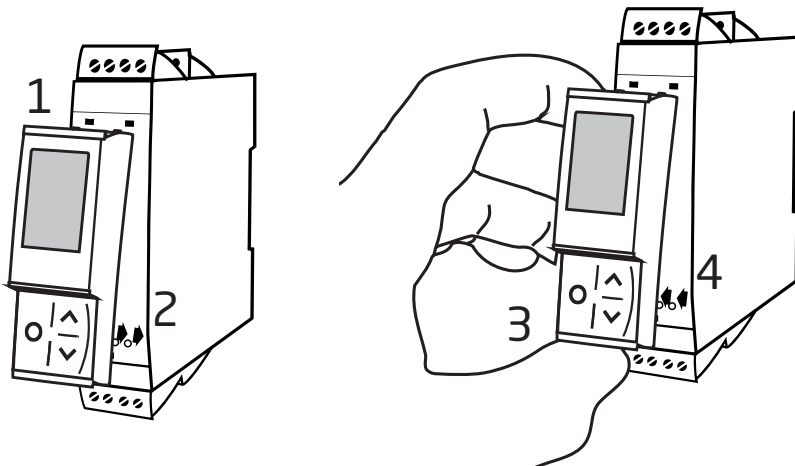
Das Gerät wird von der Power Rail gelöst, indem man den unteren Verschluss löst.

Anbringen des PR 4500

- 1: Einbringen der beiden Fixierstifte des PR 4500 in die Öffnungen an der oberen Frontplatte des Gerätes.
- 2: Das Display PR 4500 an der Unterkante einrasten lassen.

Entfernen des PR 4500

- 3/4 Die Entriegelung des PR 4500 an der Unterseite betätigen und das PR 4500 vorsichtig abnehmen.



Universal-Messumformer, EMPHASIS-Prüfung 9116-EMP

- Eingang für WTH, TE, Ohm, Potentiometer, mA und V
- Versorgung für 2-Draht-Messumformer
- Aktiver / passiver mA-Ausgang und Relais-Ausgang
- EMPHASIS-geprüftes Instrument für den Einsatz in der Nuklearindustrie
- SIL 2-zertifiziert über Full Assessment

Erweiterte Merkmale

- Konfiguration und Überwachung über das abnehmbare Frontdisplay (PR 4500); Prozesskalibrierung, Signal- und Relaisimulation.
- Erweiterte Relais-Konfiguration, z.B. Sollwert, Fenster, Verzögerung, Fühlerfehler-Anzeige und Versorgungs-Überwachung.
- Kopieren der Konfiguration zwischen Geräten des gleichen Typs über das abnehmbare Frontdisplay PR 4500.
- Reduzierte Uo Ex-Daten < 8,3 V für aktive Eingangssignale.
- TE-Eingänge mit interner Vergleichsstellenkompensation oder externer Kompensation zur höheren Genauigkeit.
- Aktiver / passiver mA-Ausgang über die gleichen Klemmen.

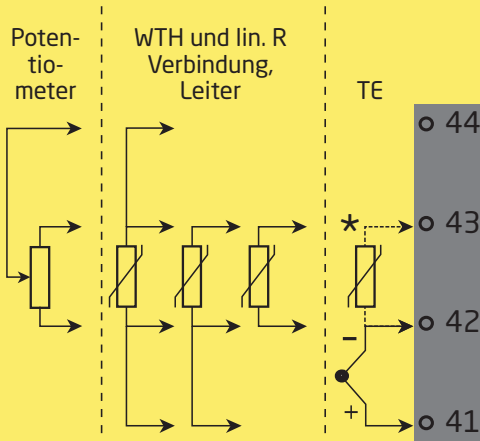
Verwendung

- Der 9116Ax-EMP kann in sicheren Bereichen und in Zone 2 / Cl.1, Div. 2, Gruppe A, B, C, D eingesetzt werden.
- Der 9116Bx-EMP kann in sicheren Bereichen und in Zone 2 / Div. 2 eingesetzt werden und Signale aus Zone 0, 1, 2, 20, 21, 22 sowie M1 / Class I/II/III, Div. 1, Gr. A-G aufnehmen.
- Umwandlung und Skalierung von Temperatur-, Spannungs-, Potentiometer- und linearer Widerstandssignalen.
- Spannungsversorgung und Signaltrenner für 2-Draht-Messumformer.
- Kontrolle von Fehlern und Kabelbruch über das einzelne Statusrelais und / oder eine gemeinsame elektronische Sammelmeldung über die Power Rail.
- Der 9116-EMP wurde entwickelt und zertifiziert für SIL 2-Anwendungen entsprechend den Anforderungen der Richtlinie IEC 61508.
- Geeignet für den Einsatz in Systemen bis Performance Level (PL) „d“ nach ISO-13849.

Technische Merkmale

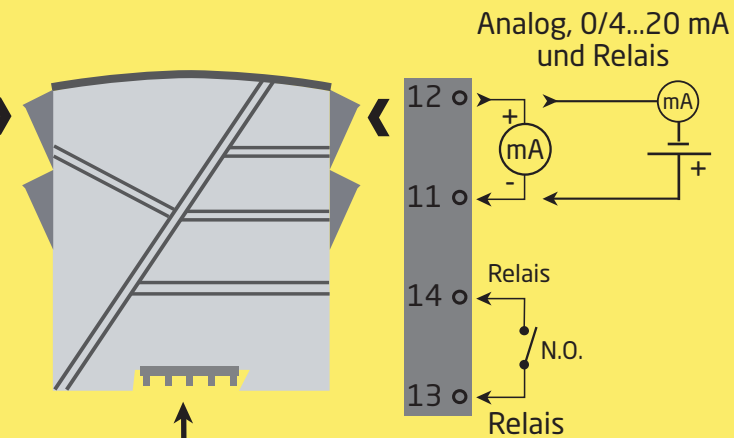
- 1 grüne und 1 rote Leuchtdioden in der Front zeigen den normalen Betrieb und Fehlfunktionen an. 1 gelbe Leuchtdiode zeigt den Relaisstatus an.
- 2,6 kVAC galvanische Trennung zwischen Eingang, Ausgang und Versorgung.
- Kann separat über Klemmenanschluss oder über die Power Rail 9400 versorgt werden.

Eingangssignale:



*Bitte die CJC-Anschlussklemme Typ 5910 separat bestellen!

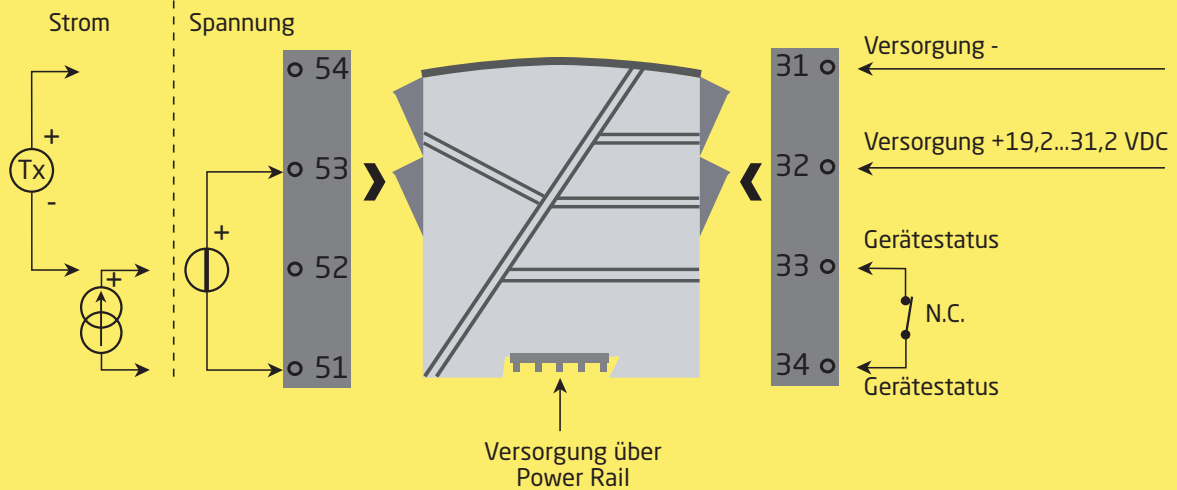
Ausgangssignale:



Power Rail



Versorgungsanschluss:



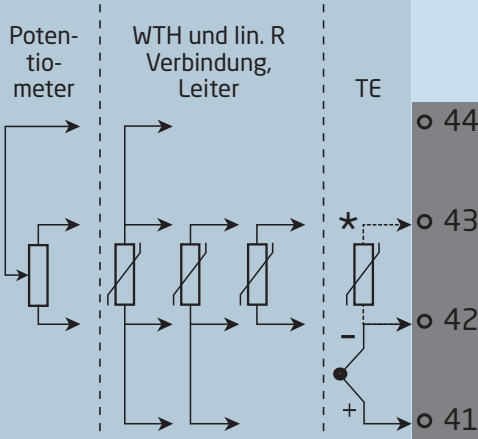
**Zone 0, 1, 2,
20, 21, 22, M1 &
Cl. I/II/III, Div. 1
gr. A-G**

Zone 2 / Cl. 1, Div. 2, gr. A-D oder sicheres Bereich



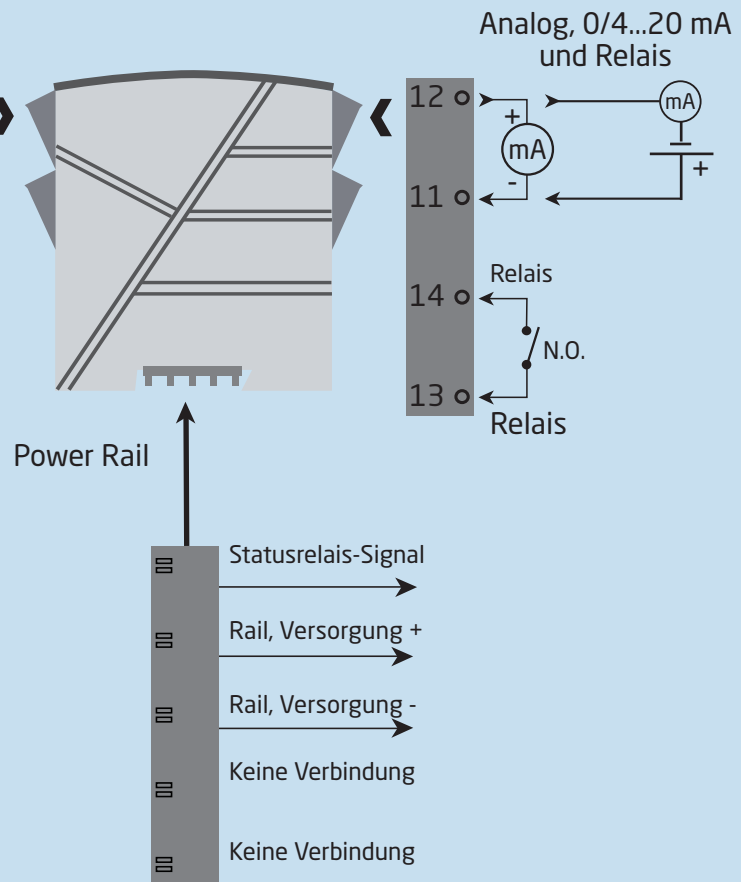
Anwendungen - 9116Bx-EMP

Eingangssignale:

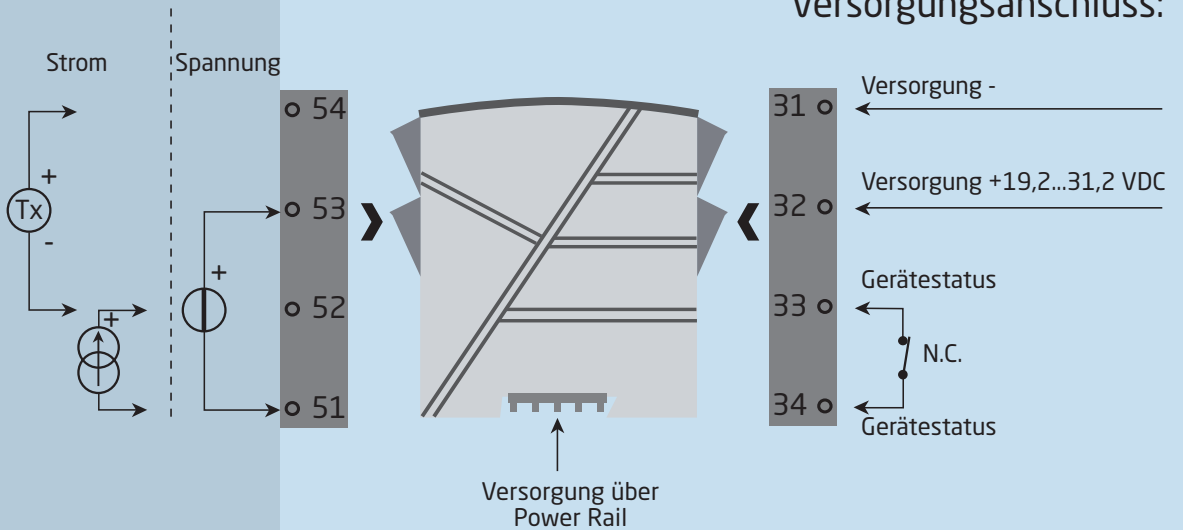


*Bitte die CJC-Anschlussklemme Typ 5910Ex separat bestellen!

Ausgangssignale:



Versorgungsanschluss:



**Zone 0, 1, 2,
20, 21, 22, M1 &
Cl. I/II/III, Div. 1
gr. A-G**

Zone 2 / Cl. 1, Div. 2, gr. A-D oder sicheres Bereich

Bestellangaben

Typ	Zugehöriges Gerät	Max. Schleifenspannung	EMPHASIS-Prüfung
9116	Nein	: A Uo 28 VDC	: 1
	Ja	: B Uo 21,4 VDC	: 2

Beispiel: 9116B2-EMP

Zubehör

- 4510 = Display- / Programmierfront
- 4511 = Modbus-Kommunikationseinheit
- 4512 = Bluetooth-Kommunikationseinheit
- 5910 = CJC-Anschlussstecker für 9116Ax-EMP
- 5910Ex = CJC-Anschlussstecker für 9116Bx-EMP
- 9400 = Power Rail
- 9404 = Arretierblock für Rail
- 9410 = Power control unit
- 9421 = Spannungsversorgung 24 V - Ex ec nC

Elektrische Daten

Umgebungsbedingungen

Spezifikationsbereich	-20°C bis +60°C
Lagertemperatur	-20°C bis +85°C
Kalibrierungstemperatur	20...28°C
Relative Luftfeuchtigkeit	< 95% RF (nicht kond.)
Schutzart	IP20
Installation in	Verschmutzungsgrad 2 & Mess- / Überspannungskategorie II

Mechanische Spezifikationen

Abmessungen (HxBxT)	109 x 23,5 x 104 mm
Abmessungen (HxBxT) mit PR 4500	109 x 23,5 x 131 mm
Gewicht, ca.	185 g
Hutschientyp	DIN EN 60715/35 mm
Leitungsquerschnitt	0,13...2,08 mm ² / AWG 26...14 Litzendraht
Klemmschraubenanzugsmoment	0,5 Nm
Schwingungen	IEC 60068-2-6
2...13,2 Hz	±1 mm
13,2...100 Hz	±0,7 g

Allgemeine Spezifikationen

Versorgungsspannung	19,2...31,2 VDC
Sicherung	1,25 A T / 250 VAC

Typ	Beschreibung	Max. Verlustleistung	Max. Leistungsbedarf
9116x1-EMP	1 Kanal (Ex Uo 28 V)	≤ 1,7 W	≤ 2,1 W
9116x2-EMP	1 Kanal (Ex Uo 21,4 V)	≤ 1,7 W	≤ 2,1 W

Der maximale Leistungsbedarf entspricht der maximalen Leistung, die an den Klemmen 31 und 32 benötigt wird.
 Die maximale Verlustleistung entspricht der maximalen Leistung, die durch das 9000-Gerät verbraucht wird.
 Wenn der 9116-EMP gemeinsam mit PR 4500 verwendet wird, so sind 40 mW zu der max. Verlustleistung und 70 mW zum max. Leistungsbedarf für jedes PR 4500 Gerät hinzuzurechnen.

Isolationsspannungen, Test / Betrieb:

Eingang zu irgenwelchen.	2,6 kVAC / 300 VAC verstärkte Iso.
Analogausgang zur Versorgung.	2,6 kVAC / 300 VAC verstärkte Iso.
Ausgangsrelais zum Analogausgang.	1,5 kVAC / 150 VAC verstärkte Iso. 300 VAC Basisisolierung
Statusrelais zur Versorgung	1,5 kVAC / 150 VAC verstärkte Iso.
Kommunikationsschnittstelle	PR 4500
Signaldynamik, Eingang / Ausgang	24 bit / 16 bit
Signal- / Rauschverhältnis	Min. 60 dB (0...100 kHz)
Ansprechzeit (0...90%, 100...10%):	
Temperatur-Eingang, programmierbar	1...60 s
mA- / V-Eingang, programmierbar.	0,4...60 s

Genauigkeit: Der höhere Wert der allgemeinen Werte oder Grundwerte:

Allgemeine Werte		
Eingangsart	Absolute Genauigkeit	Temperaturkoeffizient
Alle	$\leq \pm 0,1\%$ d. Messsp.	$\leq \pm 0,01\%$ d. Messsp. / °C

Grundwerte		
Eingangsart	Grundgenauigkeit	Temperaturkoeffizient
mA	$\leq \pm 16 \mu\text{A}$	$\leq \pm 1,6 \mu\text{A} / ^\circ\text{C}$
Volt	$\leq \pm 20 \mu\text{V}$	$\leq \pm 2 \mu\text{V} / ^\circ\text{C}$
Pt100, Pt200, Pt 1000	$\leq \pm 0,2^\circ\text{C}$	$\leq \pm 0,02^\circ\text{C}/^\circ\text{C}$
Pt500, Ni100, Ni120, Ni 1000	$\leq \pm 0,3^\circ\text{C}$	$\leq \pm 0,03^\circ\text{C}/^\circ\text{C}$
Pt50, Pt400, Ni50	$\leq \pm 0,4^\circ\text{C}$	$\leq \pm 0,04^\circ\text{C}/^\circ\text{C}$
Pt250, Pt300	$\leq \pm 0,6^\circ\text{C}$	$\leq \pm 0,06^\circ\text{C}/^\circ\text{C}$
Pt20	$\leq \pm 0,8^\circ\text{C}$	$\leq \pm 0,08^\circ\text{C}/^\circ\text{C}$
Pt10	$\leq \pm 1,4^\circ\text{C}$	$\leq \pm 0,14^\circ\text{C}/^\circ\text{C}$
TE-Typ: E, J, K, L, N, T, U	$\leq \pm 1^\circ\text{C}$	$\leq \pm 0,1^\circ\text{C}/^\circ\text{C}$
TE-Typ: R, S, W3, W5, LR	$\leq \pm 2^\circ\text{C}$	$\leq \pm 0,2^\circ\text{C}/^\circ\text{C}$
TE-Typ: B 160...400°C	$\leq \pm 4,5^\circ\text{C}$	$\leq \pm 0,45^\circ\text{C}/^\circ\text{C}$
TE-Typ: B 400...1820°C	$\leq \pm 2^\circ\text{C}$	$\leq \pm 0,2^\circ\text{C}/^\circ\text{C}$

EMV Störspannungseinfluss	$< \pm 0,5\%$ d. Messsp.
Erweitere EMV Störfestigkeit:	
NAMUR NE 21, Kriterium A, Burst.	$< \pm 1\%$ d. Messsp.

Hilfsspannungen für 9116x1-EMP:

2-Draht-Versorgung (Klemme 54...52) 28...16,5 VDC / 0...20 mA

Hilfsspannungen für 9116x2-EMP:

2-Draht-Versorgung (Klemme 54...52) 21,4...16,5 VDC / 0...20 mA

WTH-, linearer Widerstands- und Potentiometereingang

Eingang für TE-Typen:

Pt10*, Pt20*, Pt50*, Pt100, Pt200, Pt250, Pt300, Pt400, Pt500, Pt1000
Ni50, Ni100, Ni120, Ni1000

Eingangsart	Min. Wert	Max. Wert	Norm
Pt100	-200°C	+850°C	IEC 60751
Ni100	-60°C	+250°C	DIN 43760
Lin. Widerstand	0 Ω	10000 Ω	-
Potentiometer	10 Ω	10000 Ω	-

Kabelwiderstand pro Leiter (max.), WTH 50 Ω
 Fühlerstrom, WTH Nom. 0,2 mA
 Wirkung des Leitungswiderstandes (3- / 4-Leiter), WTH < 0,002 Ω / Ω
 Fühlerfehlererkennung, WTH Programmierbar ON / OFF
 Kurzschlusserkennung, WTH. Ja

* Keine Kurzschlusserkennung für Pt10, Pt20 und Pt50

* Keine Kurzschlusserkennung für Lin. $R_{0\%} \leq \text{ca. } 18 \Omega$

TE-Eingang

Typ	Min. Wert	Max. Wert	Norm
B	0°C	+1820°C	IEC 60584-1
E	-100°C	+1000°C	IEC 60584-1
J	-100°C	+1200°C	IEC 60584-1
K	-180°C	+1372°C	IEC 60584-1
L	-200°C	+900°C	DIN 43710
N	-180°C	+1300°C	IEC 60584-1
R	-50°C	+1760°C	IEC 60584-1
S	-50°C	+1760°C	IEC 60584-1
T	-200°C	+400°C	IEC 60584-1
U	-200°C	+600°C	DIN 43710
W3	0°C	+2300°C	ASTM E988-90
W5	0°C	+2300°C	ASTM E988-90
LR	-200°C	+800°C	GOST 3044-84

Vergleichsstellenkompensation (CJC):

über externen Sensor in der Anschlussklemme 5910. $20 \dots 28^\circ\text{C} \leq \pm 1^\circ\text{C}$
 $-20 \dots 20^\circ\text{C} \text{ og } 28 \dots 70^\circ\text{C} \leq \pm 2^\circ\text{C}$
 über internen CJC-Sensor. $\pm(2,0^\circ\text{C} + 0,4^\circ\text{C} * \Delta t)$

Δt = interne Temperatur - Umgebungstemperatur

Fühlerfehlererkennung Programmierbar ON oder OFF
 (nur Kabel Drahtbruch)

Fühlerfehlerstrom:

bei Erkennung Nom. 2 µA
 sonst. 0 µA

Stromeingang

Messbereich. 0...23 mA
 Programmierbare Messbereiche 0...20 und 4...20 mA
 Eingangswiderstand. Nom. 20 Ω + PTC 50 Ω

Fühlerfehlererkennung:

Schleifenunterbrechung 4...20 mA Ja
 NB: Nur wenn Eingang als 4...20 mA gewählt ist.

Spannungseingang

Messbereich. 0..12 VDC
 Programmierbare Messbereiche 0...1 / 0.2...1 / 0...5 / 1...5 / 0...10 und 2...10 VDC
 Eingangswiderstand. Nom. > 10 MΩ

Stromausgang

Signalbereich (Spanne)	0...23 mA
Programmierbare Signalbereiche	0...20 / 4...20 / 20...0 und 20...4 mA
Belastung	$\leq 600 \Omega$
Belastungsstabilität	$\leq 0,01\%$ d. Messspanne / 100 Ω
Fühlerfehlererkennung	0 / 3,5 / 23 mA / keine
NAMUR NE 43 Upscale/Downscale.	23 mA / 3,5 mA
Ausgangsbegrenzung:	
4...20 und 20...4 mA Signale	3.8...20,5 mA
0...20 und 20...0 mA Signale	0...20,5 mA
Strombegrenzung	≤ 28 mA

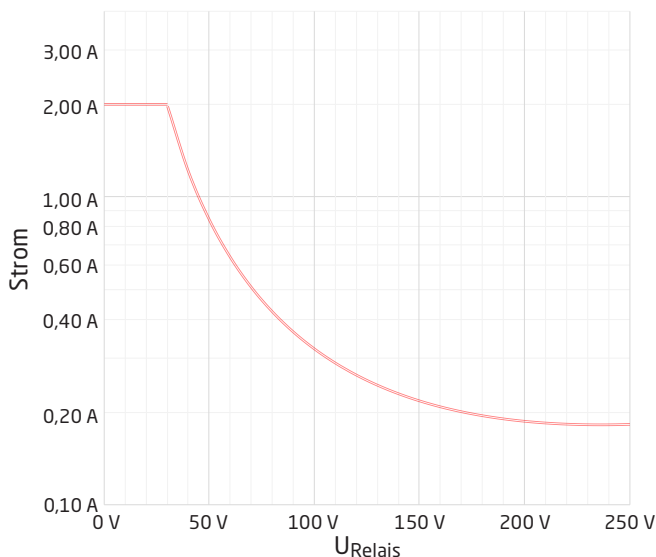
Passive 2-Draht Ausgangsinstallation

Max. externe 2-Draht-Versorgung	26 VDC
Max. Lastwiderstand [Ω]	(V-Versorgung - 3,5) / 0,023 A
Auswirkung einer Spannungsänderung der ext. 2-Draht-Versorgung.	$< 0.005\%$ d. Messsp. / V

Relais-Ausgang in sicheren Bereich

Relaisfunktionen.	Sollwert, Fenster, Fühlerfehler, Power und Off
Hysterese, in % d. Messsp. / Displaybereich	0,1...25 / 1...25
On- / Off-Verzögerung.	0...3600 s
Fühlerfehlerbetätigung	Schliessen / Öffnen / Halten
Maximalspannung	250 VAC / VDC
Maximalstrom.	2 A
Max. Wechselstromleistung	500 VA
Max. Gleichstrom, Belastungswiderstand:	
@ $U_{\text{Relais}} \leq 30$ VDC.	2 ADC
@ $U_{\text{Relais}} > 30$ VDC.	$[1380 \times U_{\text{Relais}}^{-2} \times 1,0085^{U_{\text{Relais}}}]$ ADC

Graphische Abbildung der Funktion $[1380 \times U_{\text{Relais}}^{-2} \times 1,0085^{U_{\text{Relais}}}]$:



Statusrelais in sicheren Bereich

Max. Spannung.	125 VAC / 110 VDC
Max. Strom	0,5 AAC / 0,3 ADC
Max. Leistung.	62,5 VA / 32 W

d. Messspanne = der momentan gewählten Messspanne

Eingehaltene Behördenvorschriften

EMV	2014/30/EU & UK SI 2016/1091
ATEX	2014/34/EU & UK SI 2016/1107
LVD	2014/35/EU & UK SI 2016/1101
RoHS	2011/65/EU & UK SI 2012/3032

Zulassungen

DNV-GL, Ships & Offshore	TAA00000JD
ClassNK	TA24034M
c UL us, UL 61010-1.	E314307
EAC	TR-CU 020/2011
EAC LVD	TR-CU 004/2011
EAC Ex	TR-CU 012/2011

I.S.- / Ex-Zulassungen

ATEX	KEMA 10ATEX0053 X
IECEX	IECEX KEM 10.0022X
UKEX	DEKRA 21UKEX0177 X / DEKRA 23UKEX0104X
c FM us.	FM19US0058X / FM19CA0031X
INMETRO	DEKRA 23.0006X
EAC Ex	RU C-DK.HA65.B.00355/19

Funktionale Sicherheit

SIL 2 Zertifiziert & Fully Assessed nach IEC 61508

* Angefordert

Konfiguration der Sensorfehlerüberprüfung

Sensorfehlerüberprüfung:		
Gerät:	Konfiguration	Fühlerfehlererkennung
9116	ERR.ACT=NONE - OUT.ERR=NONE.	OFF
	Sonst:	ON

Visualisierung im PR 4500: Eingangssignal außerhalb des Bereichs

Außerhalb des Bereichs Anzeige (IN.LO, IN.HI): Bei Verlassen des Gewählten Bereichs des A/D-Wandlers oder des Polynoms			
Eingang	Bereich	Anzeige	Grenze
VOLT	0...1 V / 0.2...1 V	IN.LO	< -25 mV
		IN.HI	> 1,2 V
	0...10 V / 2...10 V	IN.LO	< -25 mV
		IN.HI	> 12 V
CURR	0...20 mA / 4...20 mA	IN.LO	< -1,05 mA
		IN.HI	> 25,05 mA
LIN.R	0...800 Ω	IN.LO	< -10 Ω
		IN.HI	> 900 Ω
	0...10 kΩ	IN.LO	<-10 Ω
		IN.HI	> 11 kΩ
POTM	0 - 100%	IN.LO	< -0,5 %
		IN.HI	> 100,5 %
TEMP	TE / WTH	IN.LO	< Temperaturbereich -2°C
		IN.HI	> Temperaturbereich +2°C

Display Anzeige unter Min. / über Max. (-1999, 9999):			
Eingang	Bereich	Anzeige	Grenze
Alle	Alle	-1999	Display Anzeige <-1999
		9999	Display Anzeige >9999

Fühlerfehlererkennung

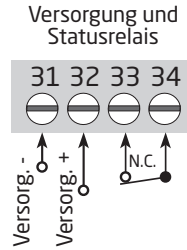
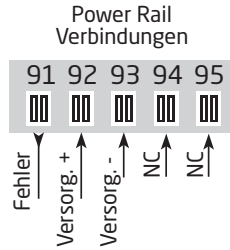
Fühlerfehlererkennung (SE.BR, SE.SH):			
Eingang	Bereich	Anzeige	Zustand
CURR	Schleife unterbrochen (4...20 mA)	SE.BR	<= 3.6 mA; > = 21 mA
POTM	Alle, SE.BR auf alle 3-Leiter	SE.BR	Fühler gebrochen
		SE.SH	Fühler-Kurzschluss
LIN.R	Alle	SE.BR	Fühler gebrochen oder Leiter-Widerstand zu hoch
	Für Lin. R_0% ≥ ca. 18 Ω	SE.SH	Fühler-Kurzschluss
TEMP	Alle	SE.BR	Fühler gebrochen oder Leiter-Widerstand zu hoch
	Pt100 bis Pt1000 und Ni50 bis Ni1000	SE.SH	Fühler-Kurzschluss

Fehleranzeige

Anzeige bei Hardware Fehler		
Fehlersuche	Anzeige	Grund
CJC-Fühlerfehler - überprüfe Geräte-Temperatur	CJ.ER	Interner CJC-Fühler defekt oder Temperatur außerhalb des Bereichs**
CJC-Anschlussklemmen-Fehler - überprüfe CJC-Klemmenblock	CJ.ER	Defekte oder fehlende CJC-Anschlussklemme, Temperatur außerhalb des zulässigen Bereiches**
Eingangs-Fehler - Verbindungen kontrollieren und Versorgung kurz unterbrechen	IN.ER	Eingangssignalwerte außerhalb des Bereichs oder an falsche Klemmen angeschlossen*
Fehler im analogen Ausgang - Verbindungen kontrollieren und Versorgung kurz unterbrechen	AO.ER	Fehler im analogen Stromausgang (nur SIL-Modus)*
Keine Kommunikation	NO.CO	Keine Kommunikation zwischen Gerät und Frontdisplay PR 4500
FLASH Memory Fehler - Konfiguration kontrollieren	FL.ER CO.ER	FLASH-Fehler (Konfiguration ungültig)***
Ungültige Konfiguration oder Version	TY.ER	Konfiguration vom EEprom hat einen ungültigen Wert oder Revisionsnummer
Hardware Fehler	RA.ER	RAM Fehler*
Hardware Fehler	IF.ER	Interner FLASH-Fehler*
Hardware Fehler	SW.ER	SW-Monitor-Fehler*
Hardware Fehler	AD.ER	Fehler A/D-Wandler*
Hardware Fehler	AO.SU	Fehler der Analogausgangs-Versorgung*
Hardware Fehler	CA.ER	Werkseitiger Kalibrierungsfehler*
Hardware Fehler	CM.ER	CPU Fehler*
Hardware Fehler	RE.ER	Relais-Lesefehler*
Hardware Fehler	II.ER	Fehler in der Überprüfung der Initialisierung*
Hardware Fehler	RS.ER	Reset-Fehler*
Hardware Fehler	IC.ER	Kommunikationsfehler im Eingang*
Hardware Fehler	M1.ER	CPU Fehler Kanal 1*
Hardware Fehler	MC.ER	CPU Konfigurations-Fehler*
Hardware Fehler	MF.ER	CPU FLASH-Fehler*
Hardware Fehler	MR.ER	CPU RAM-Fehler*
Hardware Fehler	MS.ER	CPU Spannungsversorgungs-Fehler*
Hardware Fehler	MP.ER	CPU ProgFlow-Fehler*
Hardware Fehler	MI.ER	Hauptinitialisierung Selbsttest fehlerhaft
Hardware Fehler	DE.ER	Geräte-Fehler*
Hardware Fehler	FC.ER	Ungültiger Code Checksumme im PR 4500

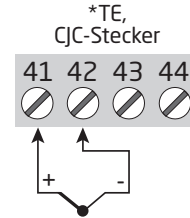
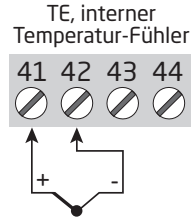
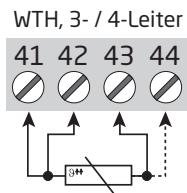
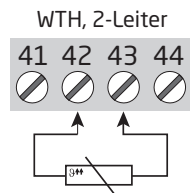
<p>Alle Fehleranzeigen im Display blinken im Sekundentakt (1 Hz). Der Hilfstext erklärt den Fehler. ! Wenn der Fehler ein Sensorfehler ist, blinkt das Hintergrundbeleuchtung auch - dies kann besätigt (eingestellt) werden bei Drück von ☒.</p>
* Fehler wird durch Wegnahme der Versorgungsspannung zurück gesetzt!
** Fehler greift nur bei TE-Eingang.
*** Fehler wird durch Durchschalten der Grundeinstellungen zurück gesetzt.

Anschlüsse

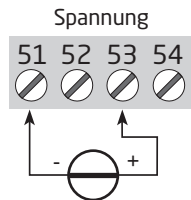
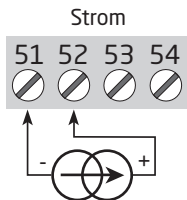
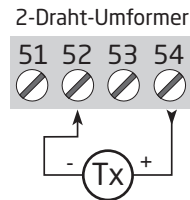
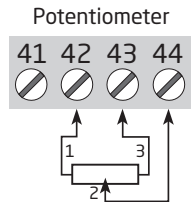
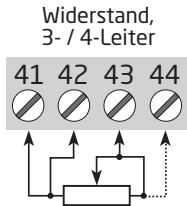
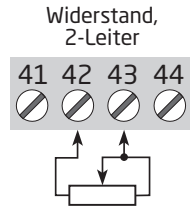


NC = Keine Verbindung

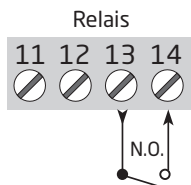
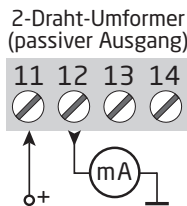
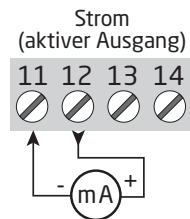
Eingänge:



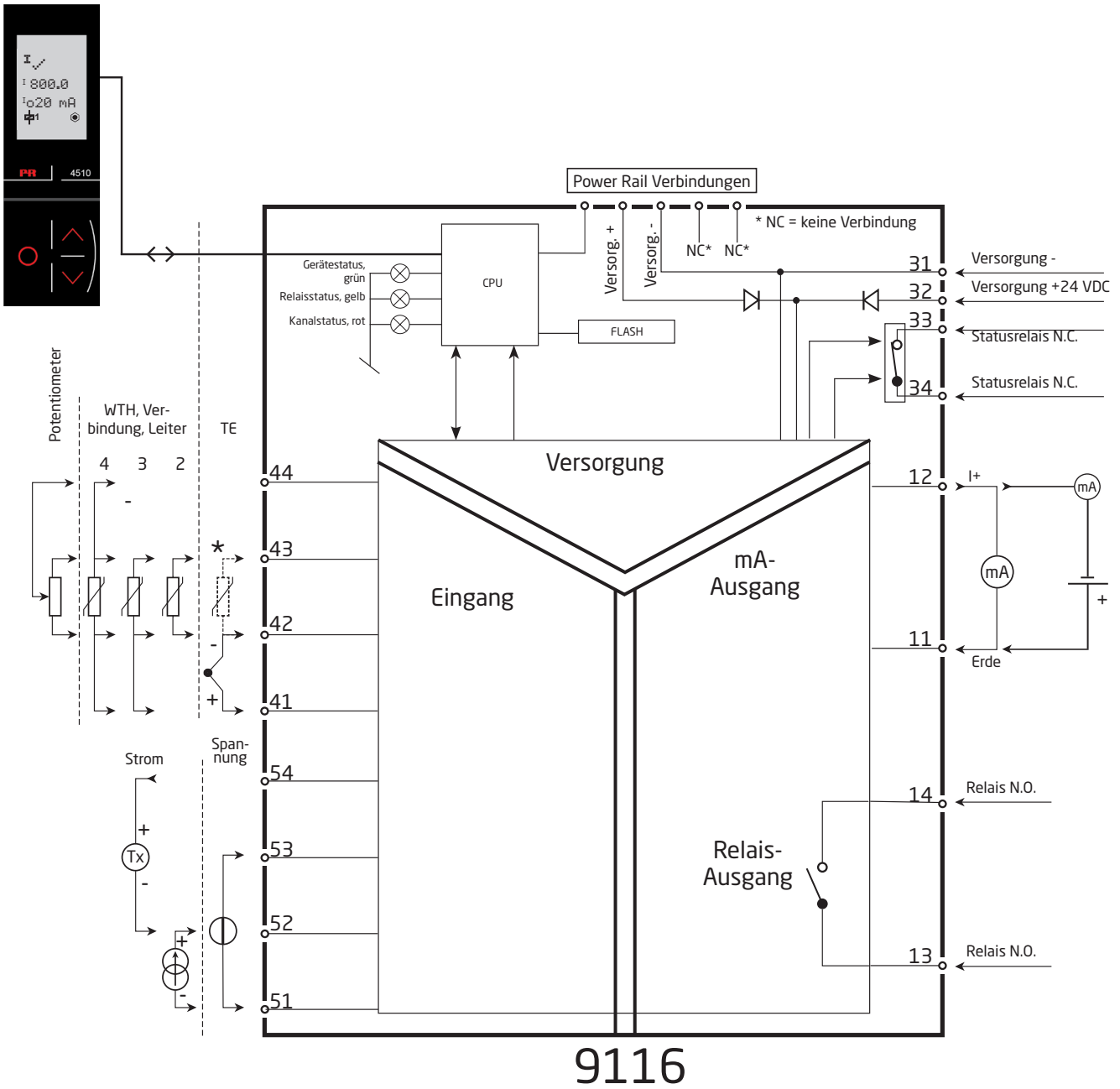
* Bitte die CJC-Anschlussstecker 5910 / 5910Ex separat bestellen.



Ausgänge:



Blockdiagramm



Signalfehler- und Kabelfehler Erkennung ohne Frontdisplay

Liste der LED und Fehlersignalanzeigen					
Status	Grüne LED	Relais: Gelbe LED	Fehler: Rote LED	Statusrelais, N.C.	Power Rail Signalstatus
Keine Versorgung	OFF	OFF	OFF	Abgefallen	Geschlossen
Gerät defekt	OFF		ON	Abgefallen	Geschlossen
Gerät OK	Blinkt			Angesteuert	Offen
Signal OK	Blinkt		OFF	Angesteuert	Offen
Ausgangs-Relais angesteuert	Blinkt	ON	OFF	Angesteuert	Offen
Ausgangs-Relais angesteuert durch Kabel Kurzschluss / Bruch	Blinkt	ON	Blinkt	Abgefallen	Geschlossen (falls aktiviert)
Ausgangs-Relais abgefallen durch Kabel Kurzschluss / Bruch	Blinkt	OFF	Blinkt	Abgefallen	Geschlossen (falls aktiviert)
Ausgangs-Relais abgefallen	Blinkt	OFF	OFF	Angesteuert	Offen

Konfiguration / Bedienung der Funktionstasten

Dokumentation für das Flussdiagramm.

Grundsätzliches

Bei der Konfiguration des 9116-EMP werden Sie durch alle Parameter geleitet und Sie können die Einstellungen wählen, welche zur Applikation passt. Für jedes Menü existiert ein scrollender Hilfetext welcher automatisch in der 3. Zeile im Display gezeigt wird.

Die Konfiguration wird mittels der 3 Funktionstasten durchgeführt:

- ⏪ erhöht den numerischen Wert oder wählt nächsten Parameter
- ⏩ setzt den numerischen Wert herab oder wählt nächsten Parameter
- ⏹ übernimmt den gewählten Wert und beendet das Menü

Wenn eine Konfiguration eingegeben worden ist, kehrt das Display auf den Menüpunkt 1.0 zurück.

Bei drücken und halten von ⏹ springt man zurück zum vorherigen Menü oder in den Normal-Zustand (1.0) ohne die geänderten Werte oder Parameter zu speichern.

Wenn für 1 Minute keine Taste betätigt wird, geht das Display in den Normal-Zustand zurück, ohne die geänderten Werte oder Parameter zu speichern.

Weitere Erklärungen

Passwordschutz: Der Zugriff auf die Programmierung kann mit der Eingabe eines Passwortes blockiert werden. Das Passwort wird im 9116-EMP gespeichert, um den höchsten Grad an Schutz gegen nicht autorisierte Änderungen der Konfiguration sicherzustellen. Wenn das konfigurierte Passwort nicht bekannt ist, wenden Sie sich bitte an den PR electronics Kundensupport unter www.prelectronics.com/de/contact. Passwortschutz ist obligatorisch in SIL-Anwendungen.

Auswahl der Einheiten

Wenn man Temperatursignal als Eingangsparameter auswählt, kann man auch auswählen, welchem Prozesswert angezeigt wird (siehe Tabelle). Der Wert wird in °C oder °F angezeigt. Dieses wird nach Auswahl des Temperatureingangs im Menüpunkt ausgewählt.

CJC

Im CJC-Menü haben Sie die Wahl zwischen externer und interner Kaltstellenkompensation (CJC). Die externe CJC-Anschlussklemme PR 5910 / PR 5910Ex muss separat bestellt werden.

Signal- und Sensorfehlerinformation per Programmierfront PR 4500

Sensorfehler (s. Grenzen im Diagramm), wird als SE.BR (Sensorfehler) oder SE.SH (Sensorkurzschluß) angezeigt. Signale, ausserhalb des gewählten Bereichs (kein Sensorfehler, s. Tabelle für Grenzen), werden als IN.LO (niedriges Eingangssignal) oder IN.HI (hohes Eingangssignal) angezeigt. Die Fehlermeldung wird als Text in der 1. Zeile mit blinkender Hintergrundbeleuchtung angezeigt. Zeile 4 der Anzeige zeigt den Status der SIL-Konfiguration (Statischer Punkt = SIL-verriegelt, blinkender Punkt = nicht SIL-verriegelt) und den Relaisstatus an. COM (Kugelsymbol mit laufendem Kreis) zeigt an, ob das PR 4500 korrekt funktioniert.

Signal und Sensorfehleranzeige ohne Programmierfront PR 4500

Der Gerätestatus kann auch von den 3 LEDs an der Vorderseite des Gerätes abgelesen werden.

Grün blinkende LED zeigt normalen Betrieb an.

Grüne LED leuchtet nicht bedeutet keine Versorgungsspannung oder Gerätefehler.

Dauernd rot leuchtende LED signalisiert einen schwerwiegenden Fehler.

Rot blinkende LED zeigt Sensorfehler an.

Relaisfunktionen

5 verschiedene Einstellungen für die Relaisfunktionen können ausgewählt werden.

Grenzwert: Das Gerät arbeitet als einfacher Grenzwertschalter.

Fenster: Das Relais hat eine Fensterfunktion, in der ein Schalt- und Rückschaltpunkt gesetzt wird. Auf beiden Seiten des Fensters hat das Relais den gleichen Status.

Fehler: Das Relais wird bei Sensorfehler aktiviert.

Power: Das Relais ist so lange aktiv, wie die Versorgungsspannung anliegt.

OFF: Das Relais ist deaktiviert.

Signalanstieg/-abfall: Das Relais kann bei ansteigenden oder abfallenden Eingangssignal aktiviert werden.

Verzögerung: Ein AN- sowohl als auch ein AUS-Verzögerungssignal kann im Bereich von 0...3600 s programmiert werden.

Hysterese: Die Hysterese kann im Bereich von 0,1...25% der Spanne oder zwischen 1...25% des Displaybereichs eingestellt werden.

Fenster: Die Fensterfunktion wird im Menü durch Wahl des Menüpunktes "Fenster" und durch Festlegung eines oberen und unteren Schaltpunktes eingestellt.

Siehe die grafische Darstellung der Fensterfunktion auf Seite 28.

Schaltpunkt: Der Schaltpunktfunktion wird durch Wahl des Menüpunktes „Setpoint“ und durch Eingabe des gewünschten Wertes eingestellt. Das Gerät arbeitet dann als einfacher Grenzwertschalter.

Siehe die grafische Darstellung der Schaltpunktfunktion auf Seite 29.

Ein „aktiviertes Relais“ bedeutet, dass der Kontakt geschlossen ist, wenn die Funktion "Normally Open" gewählt wird und umgekehrt ist der Kontakt offen, wenn die Kontaktfunktion "normally closed" gewählt wird.


Die Zeiten für die Ein- oder Ausschaltverzögerung können unabhängig voneinander in den Menüs „ON.DEL“ und „OFF.DEL“ bestimmt werden.

Hauptfunktionen

Das Gerät bietet Zugang zu verschiedenen Funktionen, welche mit "YES" bei der Abfrage „ADV.SET“ bestätigt werden muß.

Anzeigeeinstellungen: Sie können Werte einstellen, wie Displaykontrast und Hintergrundhelligkeit. Einstellung der TAG-Nummer mit 5 alphanumerischen Werten. Das Eingangswert wird immer in der zweiten Zeile angezeigt. Auswahl der Anzeigefunktion in der dritten Zeile zwischen Analogausgang oder Geräte TAG-Nummer, oder wechselnde Information.

Zweipunkt Prozesskalibrierung: Mit dem Gerät kann mit zwei Punkten des Eingangssignals eine Prozesskalibrierung durchgeführt werden. Ein niedriges Eingangssignal (0% nicht unbedingt nötig) muss anliegen und der aktuelle Wert wird über das PR 4500 eingegeben. Dann wird ein höherer Wert (nicht unbedingt 100%) angelegt und der aktuelle Wert wird über das PR 4500 eingegeben. Wenn Sie die Kalibrierung akzeptieren, wird das Gerät mit den neuen Werten übernommen. Wenn Sie später diese Werte verwerfen oder andere Parameter eingeben, wird die Werkskalibrierung übernommen.

Prozesssimulationsfunktion: Wenn Sie die Abfrage "EN.SIM" bestätigen, ist es möglich ein Eingangssignal zu simulieren, d.h. die hoch/runter Tasten kontrollieren das Ausgangssignal. Das Menu kann nur verlassen werden beim Drücken auf  (keine Zeitauslösung). Das Simulierungsfunktion wird automatisch verlassen, wenn das PR 4500 entfernt wird.

Passwort: Sie können ein Passwort zwischen 0000 und 9999 einstellen, um ein unbefugtes Verändern der Parameter zu vermeiden. Das Gerät wird werksseitig ohne Passworteingabe ausgeliefert.

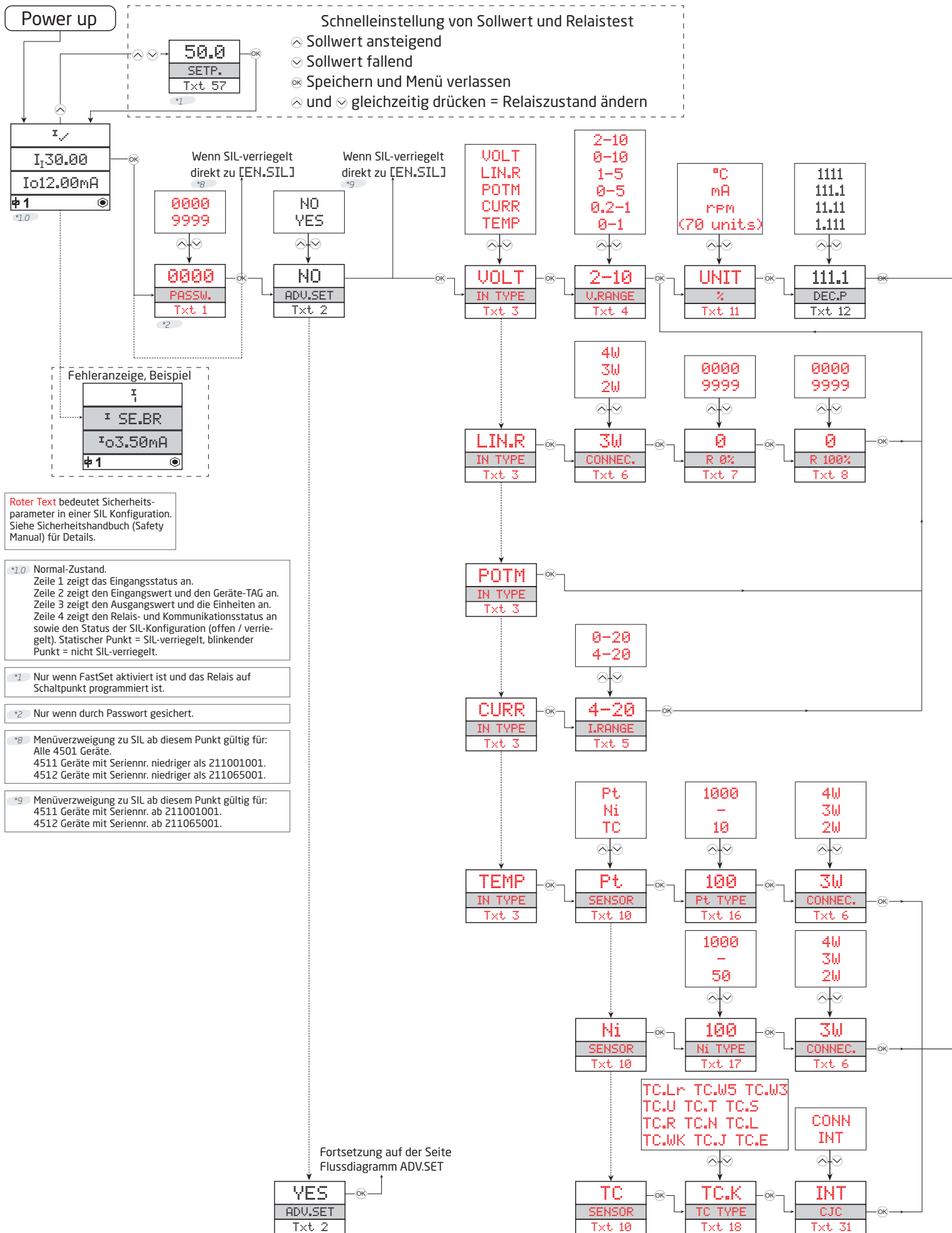
Memory: Im Memory-Menü können Sie die Konfiguration des Gerätes im PR 4500 speichern. Das PR 4500 kann danach auf das nächste Gerät des gleichen Typs gesteckt werden und die Konfiguration auf dieses Gerät übertragen.

Sprache: Im Menü "lang.setup" können Sie zwischen 7 verschiedenen Sprachen auswählen, die Sie mit Hilfetexten unterstützen. Sie können auswählen zwischen: UK, DE, FR, IT, ES, SE und DK.DK.

Power Rail: Im Menü "Rail" können Sie wählen, ob Sensor-Fehler an die zentrale Überwachung im Power Control Unit PR 9410 weitergegeben werden sollen.

Safety Integrity Level (SIL): Für Details sehen Sie bitte im Sicherheitshandbuch (Safety Manual) nach.



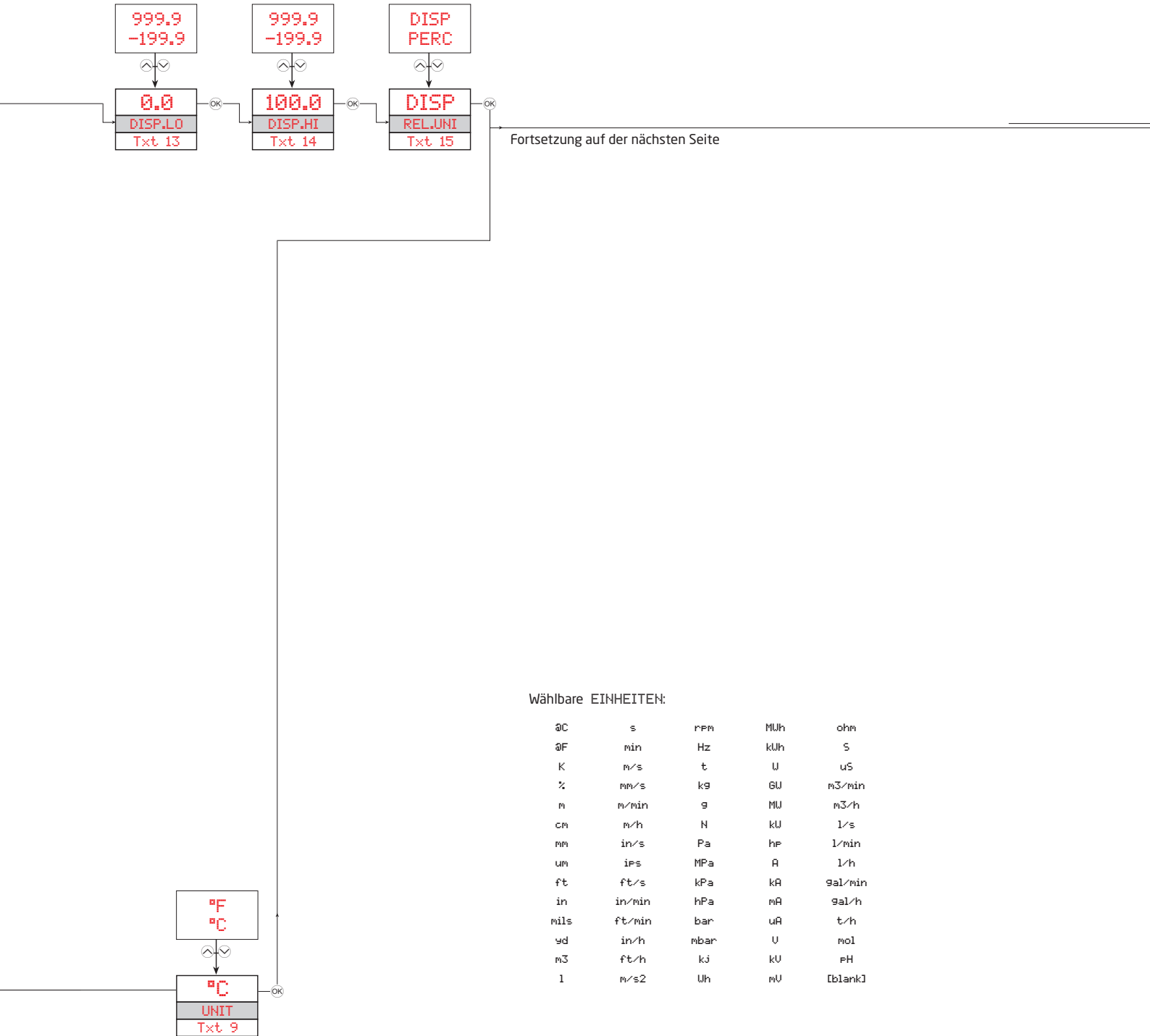


Flussdiagramm

Wenn für eine Dauer von 1 Minute keine Taste betätigt wird, kehrt das Display auf den Menüpunkt 1.0 zurück und eventuelle Änderungen in der Konfiguration werden nicht gespeichert.

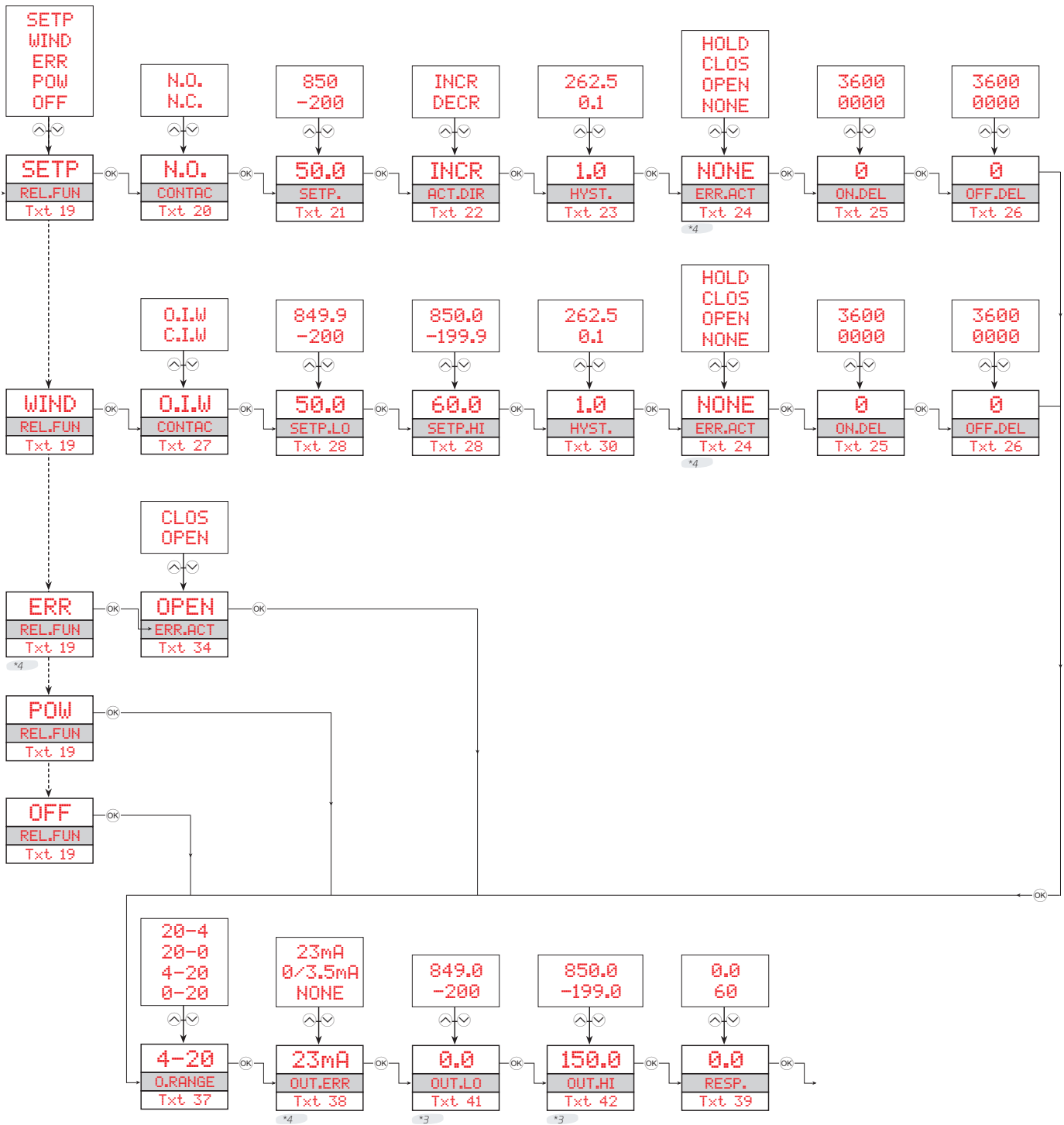
- ⬆ Wert erhöhen / nächsten Parameter wählen
- ⬇ Wert herabsetzen / vorherigen Parameter Wählen
- ⊗ Parameter speichern und nächsten Parameter wählen

Halten ⊗ Zurück zum vorherigen Parameter / zurück zum Menüpunkt 1.0 ohne Speicherung von Änderungen.



Wählbare EINHEITEN:

°C	s	rpm	MU/h	ohm
°F	min	Hz	kU/h	S
K	m/s	t	U	uS
%	mm/s	kg	GU	m ³ /min
m	m/min	g	MU	m ³ /h
cm	m/h	N	kU	l/s
mm	in/s	Pa	hF	l/min
um	ips	MPa	A	l/h
ft	ft/s	kPa	kA	gal/min
in	in/min	hPa	mA	gal/h
mils	ft/min	bar	uA	t/h
yd	in/h	mbar	U	mol
m ³	ft/h	kJ	kU	FH
l	m/s ²	Uh	mU	[blank]



*3 Nur wenn Eingangssignal Temperatur.



*6 Wenn Passwort eingegeben.

*4 Nur wenn das Eingangsart Sensorfehler-Überprüfung unterstützt. Nicht gültig für folgende Eingangssignale: 0...20 mA und Spannung.

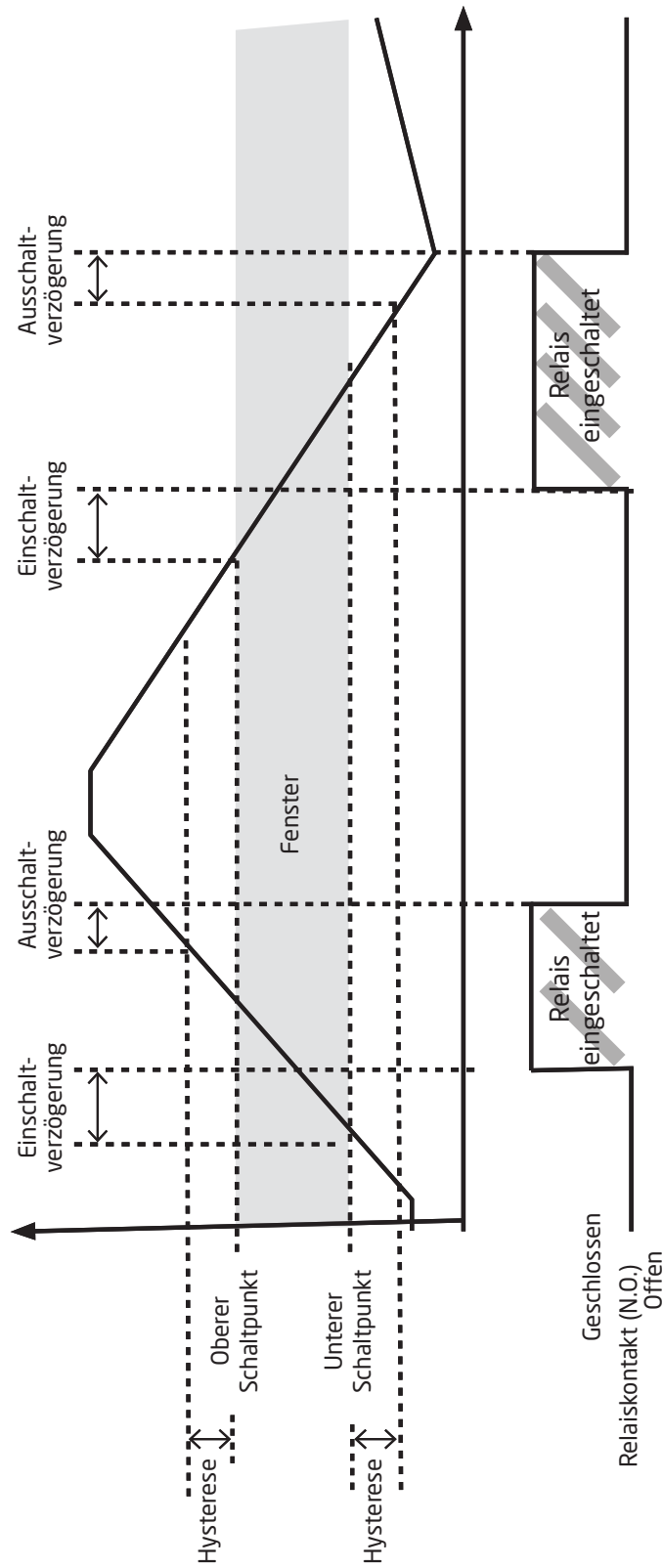
*10 Nicht verfügbar bei PR 4500, wenn SIL Modus aktiviert ist. Nur für 4512 Geräte mit Seriennr. ab 211065001 und für 4511 Geräte mit Seriennr. ab 211001001.

Scrollender Hilfstext im Display Zeile 3

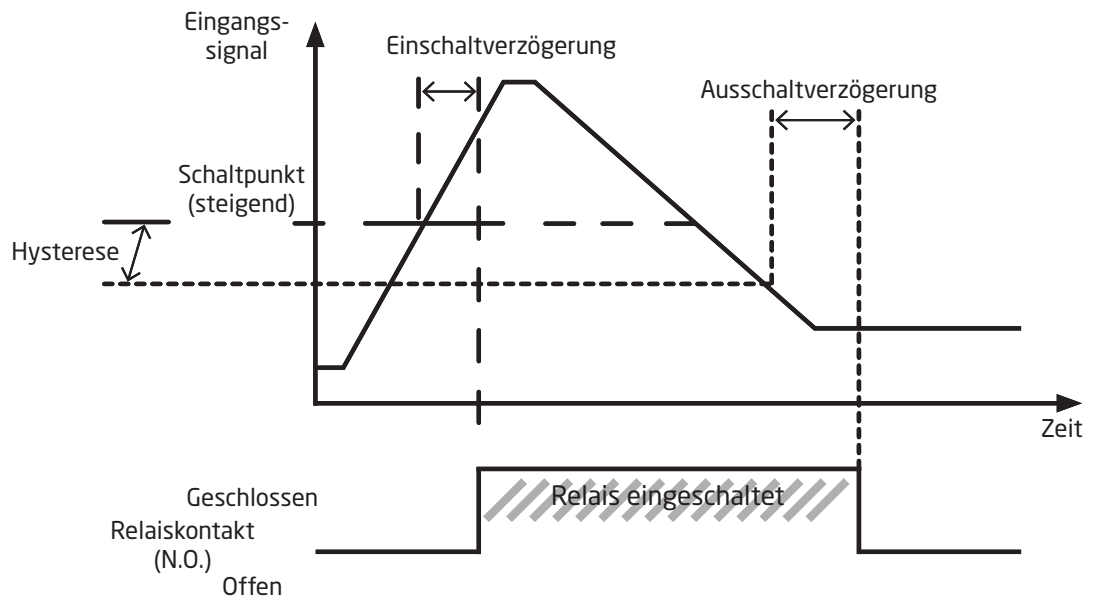
- [01] Einstellung des korrekten Passwortes
- [02] Eingabe erweitertes Setup Menü?
- [03] Auswahl Temperatur-Eingang
Auswahl Potentiometereingang
Auswahl Linearer Widerstandseingang
Auswahl Stromeingang
Auswahl Spannungseingang
- [04] Wähle 0.0-1 V Eingangsbereich
Wähle 0.2-1 V Eingangsbereich
Wähle 0-5 V Eingangsbereich
Wähle 1-5 V Eingangsbereich
Wähle 0-10 V Eingangsbereich
Wähle 2-10 V Eingangsbereich
- [05] Wähle 0-20 mA Eingangsbereich
Wähle 4-20 mA Eingangsbereich
- [06] Wähle 2-Leiter Sensoranschluss
Wähle 3-Leiter Sensoranschluss
Wähle 4-Leiter Sensoranschluss
- [07] Einstellung Unterer Widerstandswert
- [08] Einstellung Oberer Widerstandswert
- [09] Wähle Celsius als Temperatureinheit
Wähle Fahrenheit als Temperatureinheit
- [10] Wähle TE Sensor Typ
Wähle Ni Sensor Typ
Wähle Pt Sensor Typ
- [11] Wähle Display Einheit
- [12] Wähle Dezimalpunktposition
- [13] Einstellung Unterer Displaybereich
- [14] Einstellung Oberer Displaybereich
- [15] Einstellung Relais Schaltpunkt in % vom Eingangsbereich
Einstellung Relais Schaltpunkt in Display Einheiten
- [16] Wähle Pt10 als Sensor Typ
Wähle Pt20 als Sensor Typ
Wähle Pt50 als Sensor Typ
Wähle Pt100 als Sensor Typ
Wähle Pt200 als Sensor Typ
Wähle Pt250 als Sensor Typ
Wähle Pt300 als Sensor Typ
Wähle Pt400 als Sensor Typ
Wähle Pt500 als Sensor Typ
Wähle Pt1000 als Sensor Typ
- [17] Wähle Ni50 als Sensor Typ
Wähle Ni100 als Sensor Typ
Wähle Ni120 als Sensor Typ
Wähle Ni1000 als Sensor Typ
- [18] Wähle TC-B als Sensor Typ
Wähle TC-E als Sensor Typ
Wähle TC-J als Sensor Typ
Wähle TC-K als Sensor Typ
Wähle TC-L als Sensor Typ
Wähle TC-N als Sensor Typ
Wähle TC-R als Sensor Typ
Wähle TC-S als Sensor Typ
Wähle TC-T als Sensor Typ
Wähle TC-U als Sensor Typ
Wähle TC-W3 als Sensor Typ
Wähle TC-W5 als Sensor Typ
Wähle TC-Lr als Sensor Typ
- [19] Wähle OFF Funktion - Relais ist permanent aus
Wähle POWER Funktion - Relais zeigt Power Status OK
Wähle ERROR Funktion - Relais zeigt nur Sensorfehler
Wähle FENSTER Funktion - Relais steuert 2 Schaltpunkte
Wähle SCHALTPUNKT Funktion - Relais steuert 1 Schaltpunkt
- [20] Wähle Normally Closed Kontakt
Wähle Normally Open Kontakt
- [21] Einstellung Relais Schaltpunkt
- [22] Wähle Ansteuern des Relais bei fallendem Signal
Wähle Ansteuern des Relais bei steigendem Signal
- [23] Einstellung Hysterese Relais
- [24] Wähle Keine Fehlerwirkung - undefinierter Status bei Fehler
Wähle Geöffneter Relaiskontakt bei Fehler
Wähle Geschlossener Relaiskontakt bei Fehler
Wähle Hält Relaisstatus bei Fehler
- [25] Einstellung Relais Einschaltverzögerung in Sekunden
- [26] Einstellung Relais Ausschaltverzögerung in Sekunden
- [27] Wähle Relaiskontakt ist im Fenster geöffnet
Wähle Relaiskontakt ist im Fenster geschlossen
- [28] Einstellung Relaisfenster unterer Schaltpunkt
- [29] Einstellung Relaisfenster oberer Schaltpunkt
- [30] Einstellung Relaisfenster Hysterese
- [31] Wähle Interner Temperatur Sensor
Wähle CJC-Stecker (Zubehör)
- [34] Wähle Geöffneter Relaiskontakt bei Fehler
Wähle Geschlossener Relaiskontakt bei Fehler
- [37] Wähle 0-20 mA Ausgangsbereich
Wähle 4-20 mA Ausgangsbereich
Wähle 20-0 mA Ausgangsbereich
Wähle 20-4 mA Ausgangsbereich
- [38] Wähle Keine Fehlerwirkung - Ausgang undefiniert bei Fehler
Wähle Downscale bei Fehler
Wähle NAMUR NE43 Downscale bei Fehler
Wähle NAMUR NE43 Upscale bei Fehler
- [39] Wähle Ansprechzeit für Analogausgang in Sekunden
- [41] Einstellung Temperatur für Analogausgang LOW
- [42] Einstellung Temperatur für Analogausgang HIGH
- [43] Eingabe SIL Einstellungen
Eingabe Simulationsmodus
Eingabe Power Rail Einstellungen
Prozesskalibrierung ausführen
Eingabe Sprachauswahl
Eingabe Passwort Einstellung
Eingabe Display Einstellung
Memory Operationen Ausführen
- [44] Lade gespeicherte Konfiguration in das Gerät
Konfiguration in der Displayfront speichern
- [45] Einstellung LCD Kontrast
- [46] Einstellung LCD Hintergrundbeleuchtung
- [47] Schreibe eine 5-Zeichen Geräte TAG Nummer
- [48] Analgoe Ausgangswert wird im Display angezeigt
Geräte TAG Nummer wird im Display angezeigt
Wechselnde Information im Display
- [49] Kalibriere Input Low zum Prozesswert

- [50] Kalibriere Input High zum Prozesswert?
- [51] Ermögliche Eingangs-Simulation?
- [52] Eingabe den Eingangs-Simulationswert
- [53] Relais-Simulation - benutze  um Relaiszustand umzuschalten
- [54] Ermögliche Passwortschutz
- [55] Eingabe Neuen Passworts
- [56] Ermögliche Schnelleinstellungs-Funktionalität
- [57] Relais Schaltpunkt - Drücke  zum Speichern
- [58] Relais Schaltpunkt - Nur lesen
- [59] Wähle Sprache
- [60] Verwende Prozesskalibrierungswerte?
- [61] Eingabe des Wertes für den unteren Kalibrierungspunkt
- [62] Eingabe des Wertes für den oberen Kalibrierungspunkt
- [63] Aktivierung Power Rail Statussignal?
- [64] Aktivierung der SIL Konfiguration verriegeln?
0-20 mA ist nicht gültiger Ausgangsbereich im SIL Betrieb
- [66] Konfiguration SIL Status (offen / verriegeln)
- [80] Sensor Drahtbruch
- [81] Sensor Kurzschluss
- [82] Anzeigebereich unterschritten
- [83] Anzeigebereich überschritten
- [84] Eingang unterschritten
- [85] Eingang überschritten
- [86] Eingangs-Fehler - Verbindungen kontrollieren und Versorgung kurz unterbrechen
- [87] Fehler im analogen Ausgang - Verbindungen kontrollieren und Versorgung kurz unterbrechen
- [88] FLASH Memory Fehler - Konfiguration kontrollieren
- [89] Ungültige Konfiguration oder Version
- [90] Hardware-Fehler
- [91] CJC Sensor-Fehler - Geräte-Temperatur kontrollieren
- [92] CJC Fehler - CJC Stecker Terminal kontrollieren
- [93] Keine Kommunikation

Grafische Abbildung der Relaisfunktion „Fenster“



Grafische Abbildung der Relaisfunktion „Schaltpunkt“



LERBAKKEN 10, 8410 ROENDE DENMARK

IECEX Installation drawing



For safe installation of 9116 the following must be observed. The module shall only be installed by qualified personnel who are familiar with the national and international laws, directives and standards that apply to this area.

Year of manufacture can be taken from the first two digits in the serial number.



For Installation in Zone 2 the following must be observed.

The 4501 programming module is to be used solely with PR electronics modules. It is important that the module is undamaged and has not been altered or modified in any way. Only 4501 modules free of dust and moisture shall be installed.

IECEX Certificate:	KEM 10.0022X
Marking 9116Bxx:	[Ex ia Ga] IIC/IIB/IIA [Ex ia Da] IIIC [Ex ia Ma] I
Marking 9116Bxx, 9116Axx:	Ex ec nC IIC T4 Gc
Standards	IEC60079-0:2017, IEC60079-11:2011, IEC60079-15:2017, IEC60079-7:2015+A1:2017

9116Bxx Installation:

Hazardous area
Zone 0, 1, 2, 20, 21 and 22

Non Hazardous area
or Zone 2

$-20 \leq T_a \leq +60^\circ\text{C}$



Supply terminal (31,32)
Voltage: 19.2 – 31.2 VDC

Status relay, terminal (33,34)
Zone 2 installation:
Voltage max: 32 VAC / 32 VDC
Power max: 16 VA / 32 W
Current max: 0.5 A AC / 1 A DC

Relay output, terminal (13,14)
Zone 2 installation
Voltage max: 32 V AC / 30 VDC
Power max: 64 VA / 60 W
Current max: 2 A AC / 2 ADC

(terminal 11,12,13,14)
(terminal 31,32,33,34)
(terminal 91,92,93,94,95)
U_m: 253 V max. 400 Hz

LERBAKKEN 10, 8410 ROENDE DENMARK

Module 9116B1	
Terminal 51-52, 51-53	
Ui	30 V
Ii	120 mA
Pi	900 mW
Ci	3 nF
Li	1 µH

Module 9116B2	
Terminal 51-52, 51-53	
Ui	30 V
Ii	120 mA
Pi	900 mW
Ci	3 nF
Li	1 µH

Module 9116B1		Group	Co	Lo	Lo/Ro
Terminal 51-54, 52-54					
Uo	28 V	IIC	80 nF	4 mH	54 µH/Ω
Io	93 mA	IIB	640 nF	16 mH	218 µH/Ω
Po	650 mW	IIA	2.1 µF	32 mH	436 µH/Ω

Module 9116B2		Group	Co	Lo	Lo/Ro
Terminal 51-54, 52-54					
Uo	21.4 V	IIC	0.16 µF	4 mH	54 µH/Ω
Io	93 mA	IIB	1.13 µF	16 mH	218 µH/Ω
Po	650 mW	IIA	4.15 µF	32 mH	436 µH/Ω

Module 9116B1		Group	Co	Lo	Lo/Ro
Terminal 51-53					
Uo	28 V	IIC	80 nF	1000 mH	4 mH/Ω
Io	1.1 mA	IIB	640 nF	1000 mH	17 mH/Ω
Po	8 mW	IIA	2.1 µF	1000 mH	35 mH/Ω

Module 9116B2		Group	Co	Lo	Lo/Ro
Terminal 51-53					
Uo	21.4 V	IIC	0.16 µF	1000 mH	4 mH/Ω
Io	1.1 mA	IIB	1.13 µF	1000 mH	17 mH/Ω
Po	8 mW	IIA	4.15 µF	1000 mH	35 mH/Ω

Module 9116B1		Group	Co	Lo	Lo/Ro
Terminal 51-52					
Uo	8.3 V	IIC	7 µF	1000 mH	100 mH/Ω
Io	0.2 mA	IIB	73 µF	1000 mH	400 mH/Ω
Po	0.4 mW	IIA	1000 µF	1000 mH	800 mH/Ω

Module 9116B2		Group	Co	Lo	Lo/Ro
Terminal 51-52					
Uo	8.3 V	IIC	7 µF	1000 mH	100 mH/Ω
Io	0.2 mA	IIB	73 µF	1000 mH	400 mH/Ω
Po	0.4 mW	IIA	1000 µF	1000 mH	800 mH/Ω

Module 9116B1		Group	Co	Lo	Lo/Ro
Terminal 41,42,43,44					
Uo	8.3 V	IIC	7 µF	207 mH	1 mH/Ω
Io	13.1 mA	IIB	73 µF	828 mH	5 mH/Ω
Po	27.3 mW	IIA	1000 µF	1000 mH	10 mH/Ω

Module 9116B2		Group	Co	Lo	Lo/Ro
Terminal 41,42,43,44					
Uo	8.3 V	IIC	7 µF	207 mH	1 mH/Ω
Io	13.1 mA	IIB	73 µF	828 mH	5 mH/Ω
Po	27.3 mW	IIA	1000 µF	1000 mH	10 mH/Ω

Installation notes:

For group I (mines), the parameters for group IIA apply.

Install in pollution degree 2, overvoltage category II as defined in IEC60664-1

Do not separate connectors when energized and an explosive gas mixture is present.

Do not mount or remove modules from the Power Rail when an explosive gas mixture is present.

Disconnect power before servicing.

The wiring of unused terminals is not allowed.

In type of protection [Ex ia Da] the parameters for intrinsic safety for gas group IIB are applicable.

For installation in Zone 2, the module shall be installed in an enclosure in type of protection Ex n or Ex e, providing a degree of protection of at least IP54. Cable entry devices and blanking elements shall fulfill the same requirements.

For installation on Power Rail in Zone 2, only Power Rail type 9400 supplied by Power Control Unit type 9410 (Type Examination Certificate KEMA 07ATEX0152 X) is allowed.

Max. screw terminal torque 0.5 Nm.

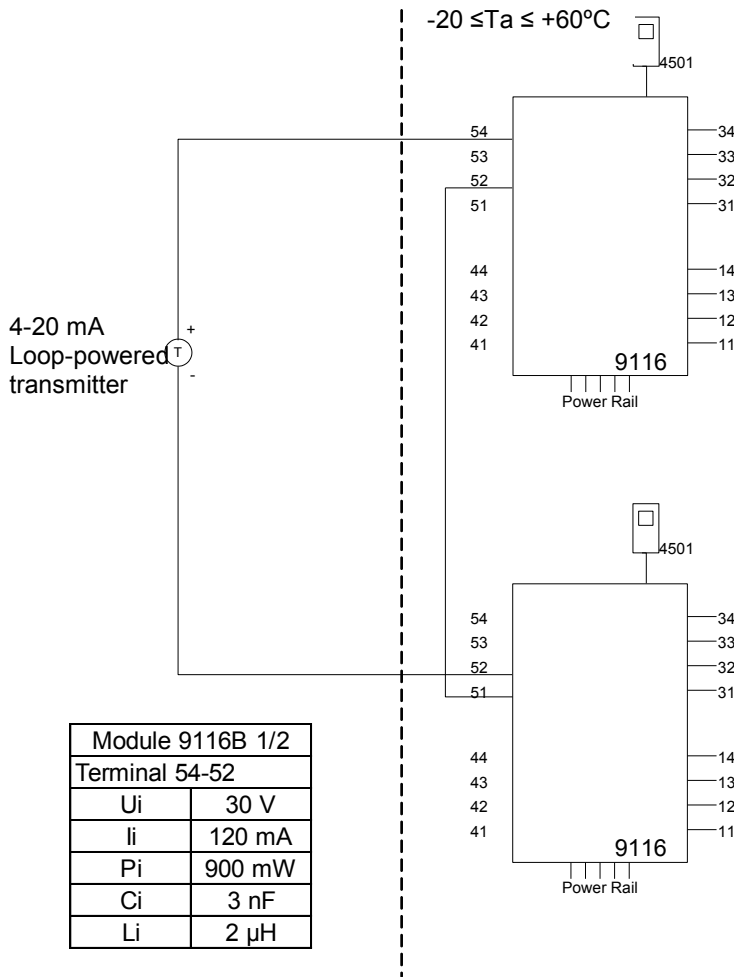
Stranded wire should be installed with an insulation stripping length of 5 mm or via a suitable insulated terminal such as a bootlace ferrule.

LERBAKKEN 10, 8410 ROENDE DENMARK

9116Bxx Installation:

Hazardous area
Zone 0,1,2, 20, 21, 22

Non Hazardous area
or Zone 2



Module 9116B 1/2	
Terminal 54-52	
U _i	30 V
I _i	120 mA
P _i	900 mW
C _i	3 nF
L _i	2 μH

Supply terminal (31,32)
Voltage: 19.2 – 31.2 VDC

Status relay, terminal (33,34)
Zone 2 installation:
Voltage max: 32 VAC/ 32 VDC
Power max: 16 VA / 32 W
Current max: 0.5 A AC / 1 A DC

Relay output, terminal (13,14)
Zone 2 installation
Voltage max: 32 V AC / 30 VDC
Power max: 64 VA / 60 W
Current max: 2 A AC / 2 ADC

(terminal 11,12,13,14)
(terminal 31,32,33,34)
(terminal 91,92,93,94,95)
U_m: 253 V max. 400 Hz

Module 9116B1		Group	Co	Lo	Lo/Ro
Term. 54-52; 51-52					
U _o	28 V	IIC	80 nF	4 mH	54 μH/Ω
I _o	93 mA	IIB	640 nF	16 mH	218 μH/Ω
P _o	650 mW	IIA	2.1 μF	32 mH	436 μH/Ω

Module 9116B2		Group	Co	Lo	Lo/Ro
Term. 54-52; 51-52					
U _o	21.4 V	IIC	0.16 μF	4 mH	54 μH/Ω
I _o	93 mA	IIB	1.13 μF	16 mH	218 μH/Ω
P _o	650 mW	IIA	4.15 μF	32 mH	436 μH/Ω

LERBAKKEN 10, 8410 ROENDE DENMARK

9116Bxx Installation:

Hazardous area
Zone 0, 1, 2, 20, 21, 22

Non Hazardous area
or Zone 2

$-20 \leq T_a \leq +60^\circ\text{C}$



Supply terminal (31,32)
Voltage: 19.2 – 31.2 VDC

Status relay, terminal (33,34)
Zone 2 installation:
Voltage max: 32 VAC / 32 VDC
Power max: 16 VA / 32 W
Current max: 0.5 A AC / 1 A DC

Relay output, terminal (13,14)
Zone 2 installation
Voltage max: 32 V AC / 30 VDC
Power max: 64 VA / 60 W
Current max: 2 A AC / 2 ADC

(terminal 11,12,13,14)
(terminal 31,32,33,34)
(terminal 91,92,93,94,95)
 U_m : 253 V max. 400 Hz

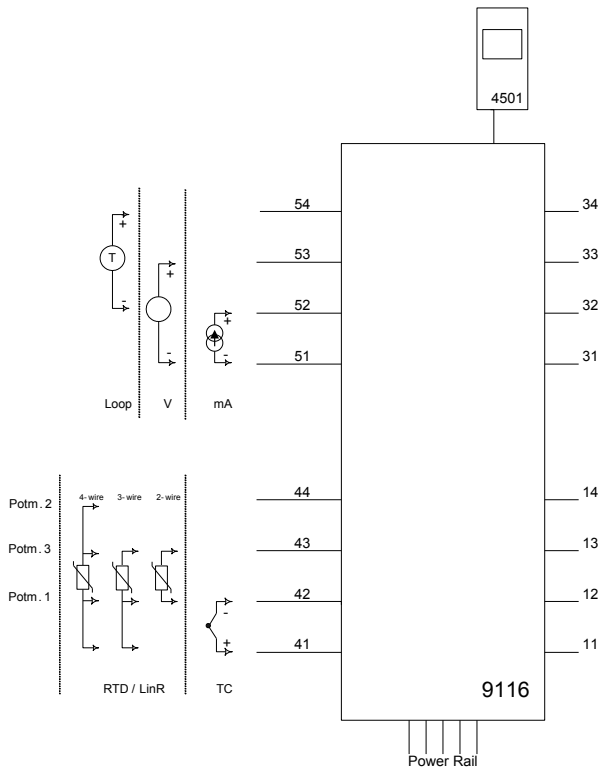
Module 9116B 1/2	
Terminal 51-52	
U_i	30 V
I_i	120 mA
P_i	900 mW
C_i	3 nF
L_i	2 μ H

Module 9116B 1/2		Group	C_o	L_o	L_o/R_o
Term. 52-51, 51-52					
U_o	16.6 V	IIC	0.4 μ F	100 mH	25mH/ Ω
I_o	0.2 mA	IIB	2.3 μ F	100 mH	100mH/ Ω
P_o	0.8 mW	IIA	9.5 μ F	100 mH	200mH/ Ω

LERBAKKEN 10, 8410 ROENDE DENMARK

9116Axx Installation:

Non Hazardous area or Zone 2



Supply terminal (31,32)
Voltage: 19.2 – 31.2 VDC

Status relay, terminal (33,34)
Zone 2 installation:
Voltage max: 32 VAC / 32 VDC
Power max: 16 VA / 32 W
Current max: 0.5 A AC / 1 A DC

Relay output, terminal (13,14)
Zone 2 installation
Voltage max: 32 V AC / 30 VDC
Power max: 64 VA / 60 W
Current max: 2 A AC / 2 ADC

For installation in Zone 2, the module shall be installed in an enclosure in type of protection Ex n or Ex e, providing a degree of protection of at least IP54. Cable entry devices and blanking elements shall fulfill the same requirements.

For installation on Power Rail in Zone 2, only Power Rail type 9400 supplied by Power Control Unit type 9410 (Type Examination Certificate IECEx KEM 08.0025X) is allowed.

The 4501 programming module is to be used solely with PR electronics' modules. It is important that the module is undamaged and has not been altered or modified in any way. Only 4501 modules free of dust and moisture shall be installed.

LERBAKKEN 10, 8410 RØNDE DENMARK

ATEX- / UKEX-Installationszeichnung



Für die sichere Installation von 911B ist Folgendes zu beachten: Das Gerät darf nur von qualifiziertem Personal eingebaut werden, das mit den nationalen und internationalen Gesetzen, Richtlinien und Standards auf diesem Gebiet vertraut ist. Das Baujahr kann aus den ersten beiden Ziffern der Seriennummer ersehen werden.



Für die Installation in Zone 2 ist Folgendes zu beachten: Das aufsteckbare Frontdisplay 4501 zur Programmierung ist ausschließlich mit PR electronics-Geräten zu verwenden. Es ist wichtig, dass das Display unbeschädigt ist, nicht umgebaut oder in irgendeiner Weise verändert wurde. Das 4501 darf nur frei von Staub und Feuchtigkeit installiert werden.

ATEX-Zertifikat:**UKEX-Zertifikat, 9116Bxx****UKEX-Zertifikat, 9116Axx, 9116Bxx**

KEMA 10 ATEX 0053 X

DEKRA 23UKEX0104X

DEKRA 21UKEX0177 X

Markierung 9116Bxx:

II (1) G [Ex ia Ga] IIC/IIB/IIA

II (1) D [Ex ia Da] IIIC

I (M1) [Ex ia Ma] I

Markierung 9116Bxx, 9116Axx:

II 3G Ex ec nC IIC T4 Gc

Standards

EN 60079-0:2018, EN 60079-11:2012,

EN 60079-15:2019, EN60079-7:2015+A1:2018

Spezifische Einsatzbedingungen:

Für Gruppe I (Minen), gelten die Parameter der Gruppe IIA.

Installation in Verschmutzungsgrad 2, Überspannungskategorie II wie in der EN 60664-1 definiert.

Nicht die Anschlüsse trennen, solange ein Energie-geladenes explosives Gasgemisch vorhanden ist.

Montieren oder entfernen Sie nicht Geräte oder Baugruppen auf bzw. von der Power Rail, wenn ein explosives Gasgemisch vorhanden ist.

Vor der Wartung die Spannungsversorgung wegschalten.

Die Verdrahtung von ungenutzten Anschlüssen ist nicht zulässig.

Bei der Schutzart [Ex ia Da] gelten die Parameter für die Eigensicherheit der Gas-Gruppe IIB.

Für Installationen in Zone 2 muss das Gerät in einem Gehäuse mit Schutzklasse Ex e eingebaut sein. Das Gehäuse muss mindestens dem Schutzgrad IP54 entsprechen und die geforderte Schlagfestigkeit aufweisen. Die Kabeleinführungen müssen ebenfalls diesen Anforderungen entsprechen.

Für die Installation auf Power Rail in Zone 2 ist nur Power Rail Typ 9400 – in Verbindung mit dem Power Control Unit Typ 9410 (Type Examination Certificate KEMA 07ATEX0152 X, DEKRA 21UKEX0169 X) - erlaubt).

Klemmschraubenanzugsmoment: 0,5 Nm

Die Litzendrähte sollten mit einer 5 mm Abisolierlänge oder mit einer entsprechend isolierten Klemme, wie beispielsweise einer Aderendhülse, installiert werden.

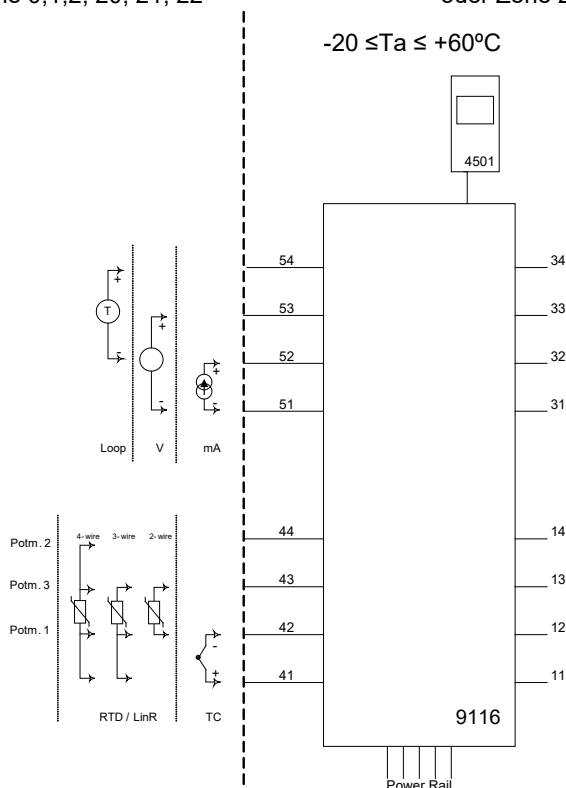
LERBAKKEN 10, 8410 RØNDE DENMARK

9116Bxx-Installation:

Ex-Bereich
Zone 0,1,2, 20, 21, 22

Nicht-Ex-Bereich
oder Zone 2

$-20 \leq T_a \leq +60^\circ\text{C}$



Versorgung, Klemme (31,32)

Spannung: 19,2 – 31,2 VDC

Statusrelais, Klemme (33,34)

Zone 2-Installation

Spannung max.: 32 VAC / 32 VDC
Leistung max.: 16 VA / 32 W
Strom max.: 0,5 AAC / 1 ADC

Relais-Ausgang, Klemme (13,14)

Zone 2-Installation

Spannung max.: 32 VAC / 30 VDC
Leistung max.: 64 VA / 60 W
Strom max.: 2 AAC / 2 ADC

(Klemme 11,12,13,14)

(Klemme 31,32,33,34)

(Klemme 91,92,93,94,95)

U_m: 253 V max. 400 Hz

Module 9116B1	
Terminal 51-52, 51-53	
U _i	30 V
I _i	120 mA
P _i	900 mW
C _i	3 nF
L _i	1 μH

Module 9116B2	
Terminal 51-52, 51-53	
U _i	30 V
I _i	120 mA
P _i	900 mW
C _i	3 nF
L _i	1 μH

Sie

Module 9116B1	Terminal 51-54, 52-54	Group	Co	Lo	Lo/Ro
U _o	28 V	IIC	80 nF	4 mH	54 μH/Ω
I _o	93 mA	IIB	640 nF	16 mH	218 μH/Ω
P _o	650 mW	IIA	2.1 μF	32 mH	436 μH/Ω

Module 9116B2	Terminal 51-54, 52-54	Group	Co	Lo	Lo/Ro
U _o	21.4 V	IIC	0.16 μF	4 mH	54 μH/Ω
I _o	93 mA	IIB	1.13 μF	16 mH	218 μH/Ω
P _o	650 mW	IIA	4.15 μF	32 mH	436 μH/Ω

Module 9116B1	Terminal 51-53	Group	Co	Lo	Lo/Ro
U _o	28 V	IIC	80 nF	1000 mH	4 mH/Ω
I _o	1.1 mA	IIB	640 nF	1000 mH	17 mH/Ω
P _o	8 mW	IIA	2.1 μF	1000 mH	35 mH/Ω

Module 9116B2	Terminal 51-53	Group	Co	Lo	Lo/Ro
U _o	21.4 V	IIC	0.16 μF	1000 mH	4 mH/Ω
I _o	1.1 mA	IIB	1.13 μF	1000 mH	17 mH/Ω
P _o	8 mW	IIA	4.15 μF	1000 mH	35 mH/Ω

Module 9116B1	Terminal 51-52	Group	Co	Lo	Lo/Ro
U _o	8.3 V	IIC	7 μF	1000 mH	100 mH/Ω
I _o	0.2 mA	IIB	73 μF	1000 mH	400 mH/Ω
P _o	0.4 mW	IIA	1000 μF	1000 mH	800 mH/Ω

Module 9116B2	Terminal 51-52	Group	Co	Lo	Lo/Ro
U _o	8.3 V	IIC	7 μF	1000 mH	100 mH/Ω
I _o	0.2 mA	IIB	73 μF	1000 mH	400 mH/Ω
P _o	0.4 mW	IIA	1000 μF	1000 mH	800 mH/Ω

Module 9116B1	Terminal 41,42,43,44	Group	Co	Lo	Lo/Ro
U _o	8.3 V	IIC	7 μF	207 mH	1 mH/Ω
I _o	13.1 mA	IIB	73 μF	828 mH	5 mH/Ω
P _o	27.3 mW	IIA	1000 μF	1000 mH	10 mH/Ω

Module 9116B2	Terminal 41,42,43,44	Group	Co	Lo	Lo/Ro
U _o	8.3 V	IIC	7 μF	207 mH	1 mH/Ω
I _o	13.1 mA	IIB	73 μF	828 mH	5 mH/Ω
P _o	27.3 mW	IIA	1000 μF	1000 mH	10 mH/Ω

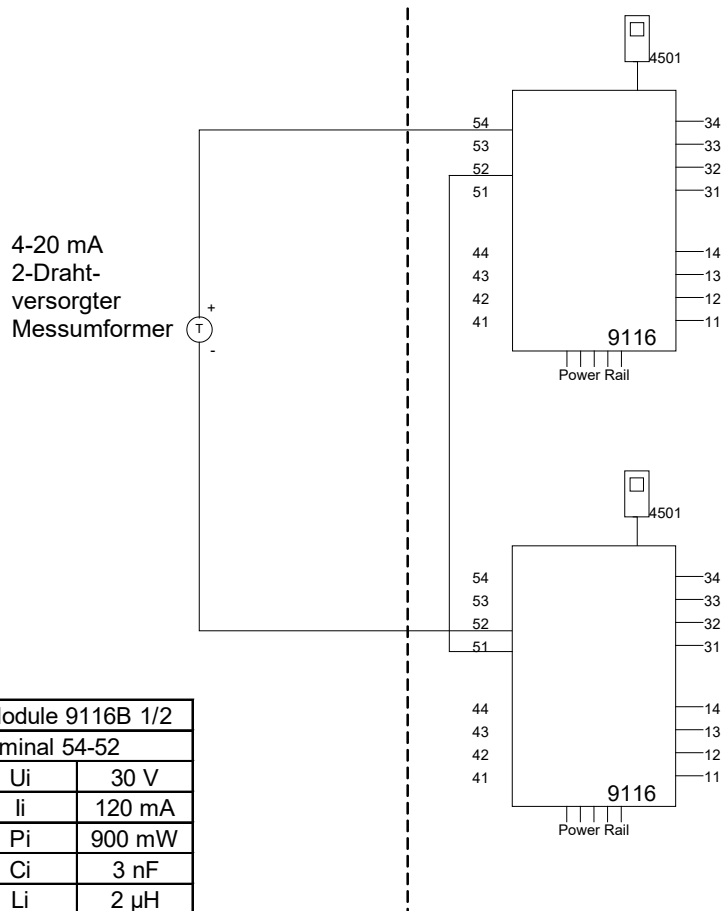
LERBAKKEN 10, 8410 RØNDE DENMARK

9116Bxx-Installation:

Ex-Bereich
Zone 0,1,2, 20, 21, 22

Nicht-Ex-Bereich
oder Zone 2

-20 °C ≤ Ta ≤ +60 °C



Module 9116B 1/2	
Terminal 54-52	
Ui	30 V
Ii	120 mA
Pi	900 mW
Ci	3 nF
Li	2 µH

Versorgung, Klemme (31,32)

Spannung: 19,2 – 31,2 VDC

Statusrelais, Klemme (33,34)

Zone 2-Installation:

Spannung max.: 32 VAC/ 32 VDC

Leistung max.: 16 VA / 32 W

Strom max.: 0,5 AAC / 1 ADC

Relais-Ausgang, Klemme (13,14)

Zone 2-Installation:

Spannung max.: 32 VAC / 30 VDC

Leistung max.: 64 VA / 60 W

Strom max.: 2 AAC / 2 ADC

(Klemme 11,12,13,14)

(Klemme 31,32,33,34)

(Klemme 91,92,93,94,95)

Um: 253 V max. 400 Hz

Module 9116B1		Group	Co	Lo	Lo/Ro
Term. 54-52; 51-52					
Uo	28 V	IIC	80 nF	4 mH	54 µH/Ω
Io	93 mA	IIB	640 nF	16 mH	218 µH/Ω
Po	650 mW	IIA	2.1 µF	32 mH	436 µH/Ω

Module 9116B2		Group	Co	Lo	Lo/Ro
Term. 54-52; 51-52					
Uo	21.4 V	IIC	0.16 µF	4 mH	54 µH/Ω
Io	93 mA	IIB	1.13 µF	16 mH	218 µH/Ω
Po	650 mW	IIA	4.15 µF	32 mH	436 µH/Ω

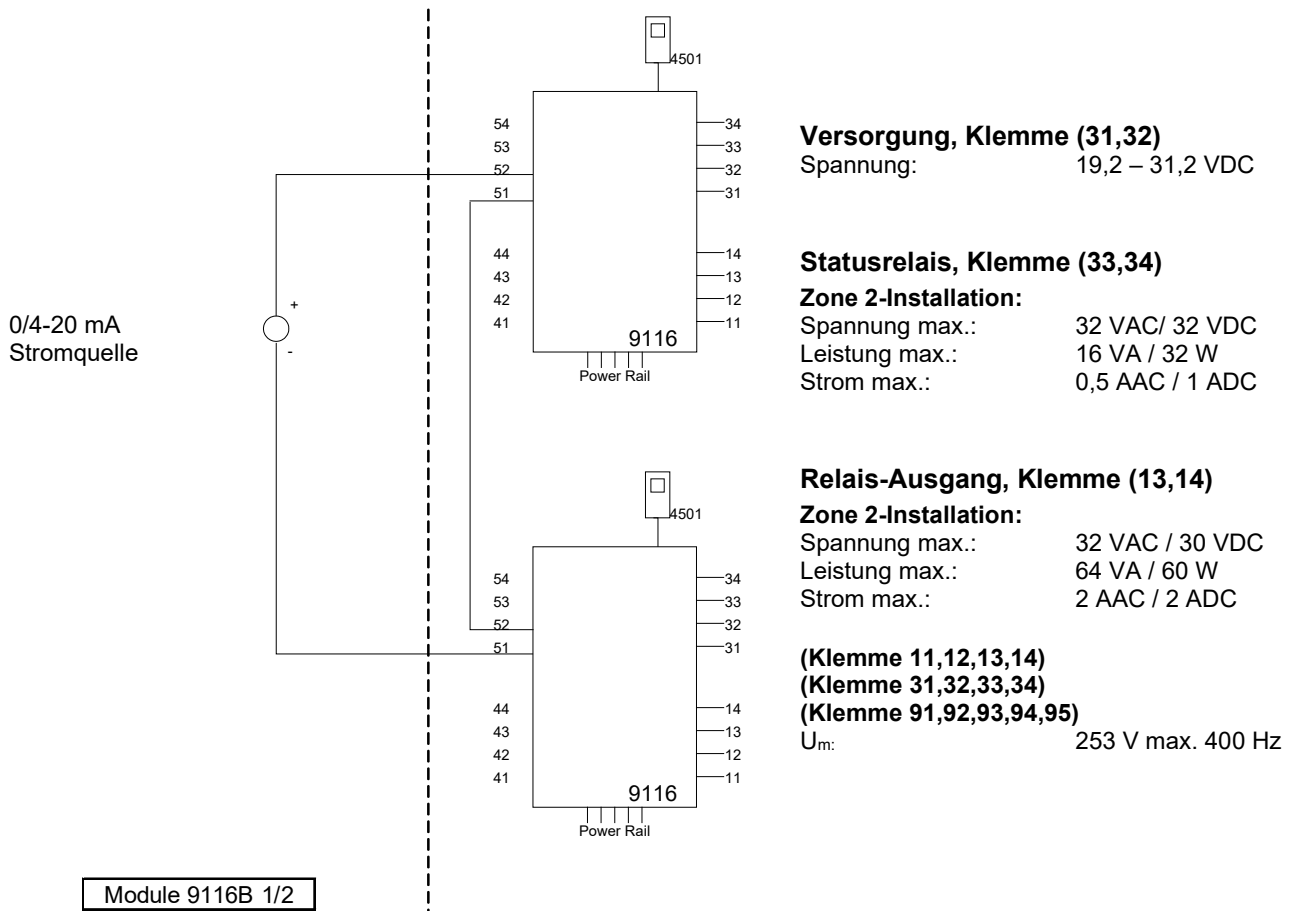
LERBAKKEN 10, 8410 RØNDE DENMARK

9116Bxx-Installation:

Ex-Bereich
Zone 0, 1, 2, 20, 21, 22

Nicht-Ex-Bereich
oder Zone 2

-20 °C ≤ Ta ≤ +60°C



Versorgung, Klemme (31,32)
Spannung: 19,2 – 31,2 VDC

Statusrelais, Klemme (33,34)
Zone 2-Installation:
Spannung max.: 32 VAC/ 32 VDC
Leistung max.: 16 VA / 32 W
Strom max.: 0,5 AAC / 1 ADC

Relais-Ausgang, Klemme (13,14)
Zone 2-Installation:
Spannung max.: 32 VAC / 30 VDC
Leistung max.: 64 VA / 60 W
Strom max.: 2 AAC / 2 ADC

(Klemme 11,12,13,14)
(Klemme 31,32,33,34)
(Klemme 91,92,93,94,95)
U_m: 253 V max. 400 Hz

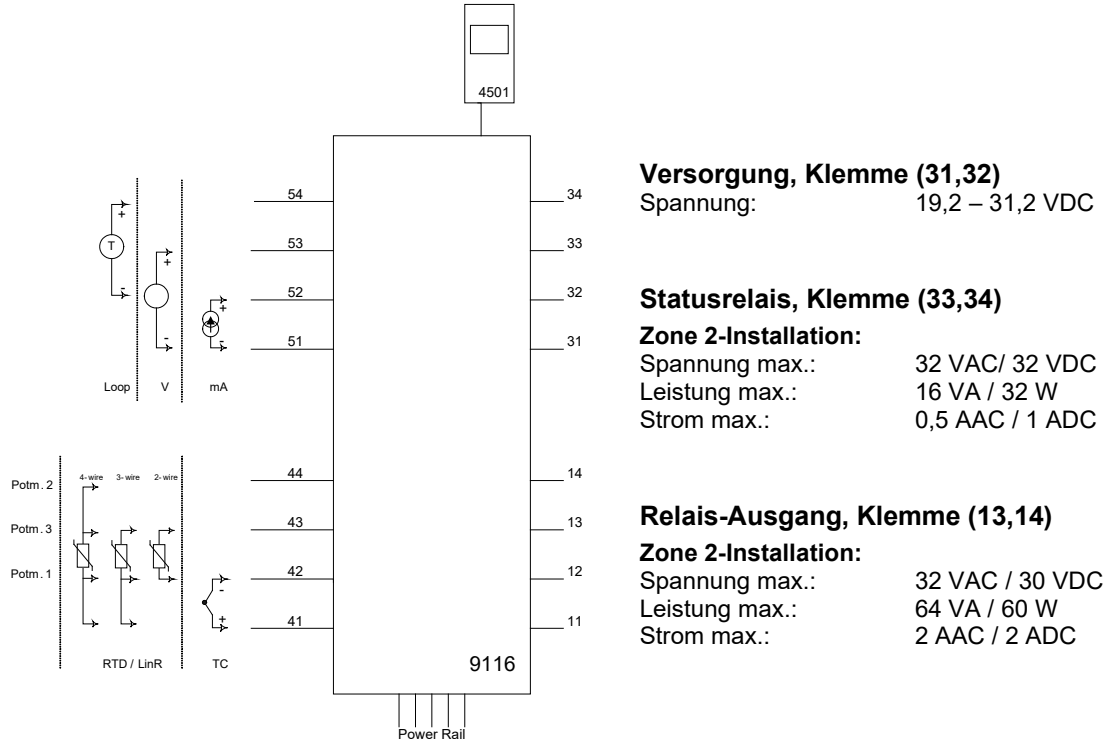
Module 9116B 1/2	
Terminal 51-52	
U _i	30 V
I _i	120 mA
P _i	900 mW
C _i	3 nF
L _i	2 µH

Module 9116B 1/2		Group	Co	Lo	Lo/Ro
Term. 52-51, 51-52					
U _o	16.6 V	IIC	0.4 µF	100 mH	25mH/Ω
I _o	0.2 mA	IIB	2.3 µF	100 mH	100mH/Ω
P _o	0.8 mW	IIA	9.5 µF	100 mH	200mH/Ω

LERBAKKEN 10, 8410 RØNDE DENMARK

9116Axx-Installation:

Nicht Ex-Bereich oder Zone 2



Für Installationen in Zone 2 muss das Gerät in einem Gehäuse mit Schutzklasse Ex e eingebaut sein. Das Gehäuse muss mindestens dem Schutzgrad IP54 entsprechen. Die Kabeleinführungen müssen ebenfalls diesen Anforderungen entsprechen.

Für die Installation auf Power Rail in Zone 2 ist nur Power Rail Typ 9400 – in Verbindung mit dem Power Control Unit Typ 9410 (Type Examination Certificate KEMA 07ATEX0152 X, DEKRA 21UKEX0169 X) – erlaubt.

Das aufsteckbare Frontdisplay 4501 zur Programmierung ist ausschließlich mit PR electronics-Geräten zu verwenden. Es ist wichtig, dass das Display unbeschädigt ist, nicht umgebaut oder in irgendeiner Weise verändert wurde.

Das 4501 darf nur frei von Staub und Feuchtigkeit installiert werden.

Klemmschraubenanzugsmoment: 0,5 Nm

Die Litzendrähte sollten mit einer 5 mm Abisolierlänge oder mit einer entsprechend isolierten Klemme, wie beispielsweise einer Aderendhülle, installiert werden.

LERBAKKEN 10, 8410 ROENDE DENMARK

FM Installation drawing

9116



For safe installation of 9116B the following must be observed. The module shall only be installed by qualified personnel who are familiar with the national and international laws, directives and standards that apply to this area.

Year of manufacture can be taken from the first two digits in the serial number.

4501



For Installation in Zone 2 / Division 2 the following must be observed.

The 4501 programming module is to be used solely with PR electronics modules. It is important that the module is undamaged and has not been altered or modified in any way. Only 4501 modules free of dust and moisture shall be installed.

Hazardous Classified Location

Class I/II/III, Division 1, Group A,B,C,D,E,F,G
or Class I, Zone 0/1 Group IIC, [AEx ia] IIC
or Group IIC, [Ex ia Ga] IIC Gc

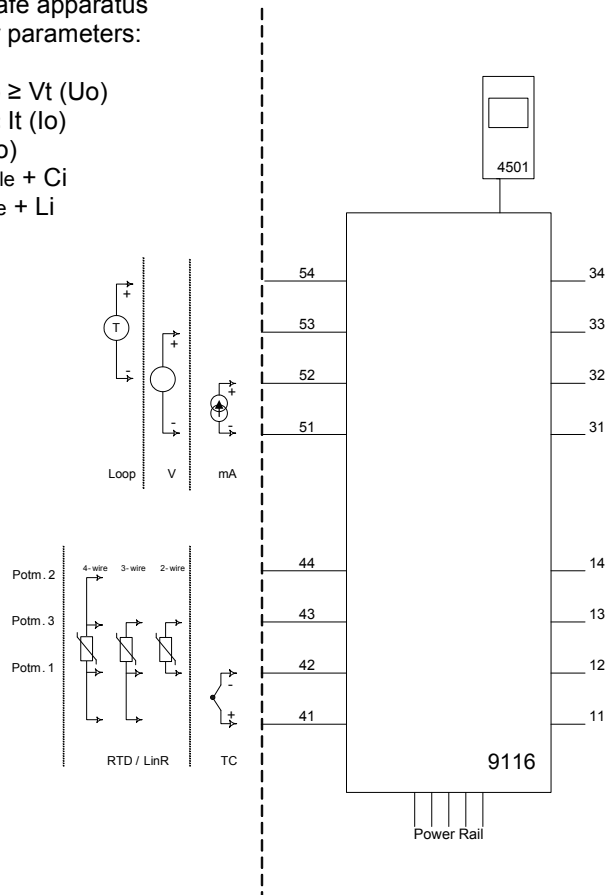
Unclassified Location or Hazardous Classified Location

Class I, Division 2, Group A,B,C,D T4
or Class I Zone 2 Group IIC T4 Gc

Simple Apparatus or
Intrinsic safe apparatus
with entity parameters:

- $V_{max} (U_i) \geq V_t (U_o)$
- $I_{max} (I_i) \geq I_t (I_o)$
- $P_i \geq P_t (P_o)$
- $C_a \geq C_{cable} + C_i$
- $L_a \geq L_{cable} + L_i$

$-20 \leq T_a \leq +60^\circ C$



Status relay, terminal (33,34)

Non hazardous area installation
Voltage max: 125 VAC / 110 VDC
Power max: 62.5 VA / 32 W
Current max: 0.5 A AC / 0.3 ADC

Zone 2 installation:

Voltage max: 32 VAC/ 32 VDC
Power max: 16 VA / 32 W
Current max: 0.5 A AC / 1 A DC

Relay output, terminal (13,14)

Non hazardous area installation
Voltage max: 250 VAC / 30 VDC
Power max: 500 VA / 60 W
Current max: 2 A AC / 2 ADC

Zone 2 installation

Voltage max: 32 V AC / 30 VDC
Power max: 64 VA / 60 W
Current max: 2 A AC / 2 ADC

(terminal 11,12,13,14)
(terminal 31,32,33,34)
(terminal 91,92,93,94,95)
 $U_m: 253 V \text{ max. } 400 \text{ Hz}$

LERBAKKEN 10, 8410 ROENDE DENMARK

Module 9116B1	
Terminal 51-52, 51-53	
Ui, Vmax	30 V
li, lmax	120 mA
Pi	900 mW
Ci	3 nF
Li	1 µH

Module 9116B2	
Terminal 51-52, 51-53	
Ui, Vmax	30 V
li, lmax	120 mA
Pi	900 mW
Ci	3 nF
Li	1 µH

Module 9116B1		Group	Co	Lo	Lo/Ro
Terminal 51-54, 52-54					
Uo, Voc	28 V	IIC or A,B	80 nF	4 mH	54 µH/Ω
Io, Isc	93 mA	IIB or C,E,F	640 nF	16 mH	218 µH/Ω
Po	650 mW	IIA or D,G	2.1 µF	32 mH	436 µH/Ω

Module 9116B2		Group	Co	Lo	Lo/Ro
Terminal 51-54, 52-54					
Uo, Voc	21.4 V	IIC or A,B	0.16 µF	4 mH	54 µH/Ω
Io, Isc	93 mA	IIB or C,E,F	1.13 µF	16 mH	218 µH/Ω
Po	650 mW	IIA or D,G	4.15 µF	32 mH	436 µH/Ω

Module 9116B1		Group	Co	Lo	Lo/Ro
Terminal 51-53					
Uo, Voc	28 V	IIC or A,B	80 nF	1000 mH	4 mH/Ω
Io, Isc	1.1 mA	IIB or C,E,F	640 nF	1000 mH	17 mH/Ω
Po	8 mW	IIA or D,G	2.1 µF	1000 mH	35 mH/Ω

Module 9116B2		Group	Co	Lo	Lo/Ro
Terminal 51-53					
Uo, Voc	21.4 V	IIC or A,B	0.16 µF	1000 mH	4 mH/Ω
Io, Isc	1.1 mA	IIB or C,E,F	1.13 µF	1000 mH	17 mH/Ω
Po	8 mW	IIA or D,G	4.15 µF	1000 mH	35 mH/Ω

Module 9116B1		Group	Co	Lo	Lo/Ro
Terminal 51-52					
Uo, Voc	8.3 V	IIC or A,B	7 µF	1000 mH	100 mH/Ω
Io, Isc	0.2 mA	IIB or C,E,F	73 µF	1000 mH	400 mH/Ω
Po	0.4 mW	IIA or D,G	1000 µF	1000 mH	800 mH/Ω

Module 9116B2		Group	Co	Lo	Lo/Ro
Terminal 51-52					
Uo, Voc	8.3 V	IIC or A,B	7 µF	1000 mH	100 mH/Ω
Io, Isc	0.2 mA	IIB or C,E,F	73 µF	1000 mH	400 mH/Ω
Po	0.4 mW	IIA or D,G	1000 µF	1000 mH	800 mH/Ω

Module 9116B1		Group	Co	Lo	Lo/Ro
Terminal 41,42,43,44					
Uo, Voc	8.3 V	IIC or A,B	7 µF	207 mH	1 mH/Ω
Io, Isc	13.1 mA	IIB or C,E,F	73 µF	828 mH	5 mH/Ω
Po	27.3 mW	IIA or D,G	1000 µF	1000 mH	10 mH/Ω

Module 9116B2		Group	Co	Lo	Lo/Ro
Terminal 41,42,43,44					
Uo, Voc	8.3 V	IIC or A,B	7 µF	207 mH	1 mH/Ω
Io, Isc	13.1 mA	IIB or C,E,F	73 µF	828 mH	5 mH/Ω
Po	27.3 mW	IIA or D,G	1000 µF	1000 mH	10 mH/Ω

Installation notes:

In Class I, Division 2 installations, the subject equipment shall be mounted within a too-secured enclosure which is capable of accepting one or more of the Class I, Division 2 wiring methods specified in the the National Electrical Code (ANSI/NFPA 70) or Canadian Electrical Code (C22.1).

In Zone 2 installations, the subject equipment shall be mounted within a tool secured enclosure which is capable of accepting one or more of the Zone 2 wiring methods specified in the National Electrical Code (ANSI/NFPA 70) or the Canadian Electrical Code (C22.1). Where installed in outdoor or potentially wet locations, the enclosure shall, at a minimum, meet the requirements of IP54.

In Zone 2 installations, the installer shall ensure protection of supply terminals against transient voltages exceeding 140% of the rated supply voltage.

Install in environments rated Pollution Degree 2 or better; overvoltage category I or II.

The module must be supplied from a Power Supply having double or reinforced insulation.

The use of stranded wires is not permitted for mains wiring except when wires are fitted with cable ends.

For installation on the 9400 Power Rail the power must be supplied from Power Control Module Unit 9410.

The module is galvanic isolated and does not require grounding.

Use 60 / 75 °C Copper Conductors with wire Size AWG: (26-14).

Warning: Substitution of components may impair intrinsic safety.

Warning: To prevent ignition of the explosive atmospheres, disconnect power before servicing and do not separate connectors when energized and an explosive gas mixture is present.

Warning: Do not mount or remove modules from the Power Rail when an explosive gas mixture is present.

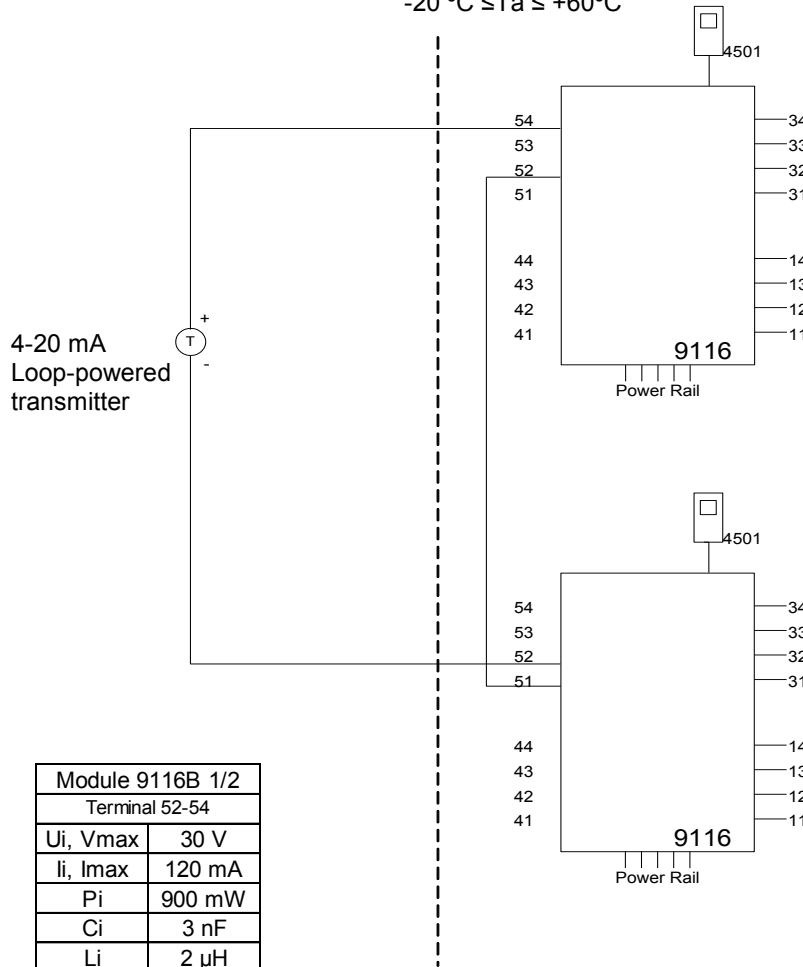
LERBAKKEN 10, 8410 ROENDE DENMARK

Hazardous Classified Location

 Class I/II/III, Division 1, Group A,B,C,D,E,F,G
 or Class I, Zone 0/1 Group IIC, [AEx ia] IIC
 or Group IIC, [Ex ia Ga] IIC Gc

Unclassified Location or
Hazardous Classified Location

 Class I, Division 2, Group A,B,C,D T4
 or Class I Zone 2 Group IIC T4 Gc

 $-20\text{ }^{\circ}\text{C} \leq T_a \leq +60\text{ }^{\circ}\text{C}$

Status relay, terminal (33,34)
Non hazardous area installation

 Voltage max: 125 VAC / 110 VDC
 Power max: 62.5 VA / 32 W
 Current max: 0.5 A AC / 0.3 ADC

Zone 2 installation:

 Voltage max: 32 VAC / 32 VDC
 Power max: 16 VA / 32 W
 Current max: 0.5 A AC / 1 A DC

Relay output, terminal (13,14)
Non hazardous area installation

 Voltage max: 250 VAC / 30 VDC
 Power max: 500 VA / 60 W
 Current max: 2 A AC / 2 ADC

Zone 2 installation

 Voltage max: 32 VAC / 30 VDC
 Power max: 64 VA / 60 W
 Current max: 2 A AC / 2 ADC

Module 9116B 1/2	
Terminal 52-54	
U _i , V _{max}	30 V
I _i , I _{max}	120 mA
P _i	900 mW
C _i	3 nF
L _i	2 μH

Module 9116B1		Group	C _o	L _o	L _o /R _o
Terminals 52-54					
U _o , V _{oc}	28 V	IIC or A,B	80 nF	4 mH	54 μH/Ω
I _o , I _{sc}	93 mA	IIB or C,E,F	640 nF	16 mH	218 μH/Ω
P _o	650 mW	IIA or D,G	2.1 μF	32 mH	436 μH/Ω

Module 9116B2		Group	C _o	L _o	L _o /R _o
Terminal 52-54					
U _o , V _{oc}	21.4 V	IIC or A,B	0.16 μF	4 mH	54 μH/Ω
I _o , I _{sc}	93 mA	IIB or C,E,F	1.13 μF	16 mH	218 μH/Ω
P _o	650 mW	IIA or D,G	4.15 μF	32 mH	436 μH/Ω

(terminal 11,12,13,14)
 (terminal 31,32,33,34)
 (terminal 91,92,93,94,95)
 U_m: 253 V max. 400 Hz

LERBAKKEN 10, 8410 ROENDE DENMARK

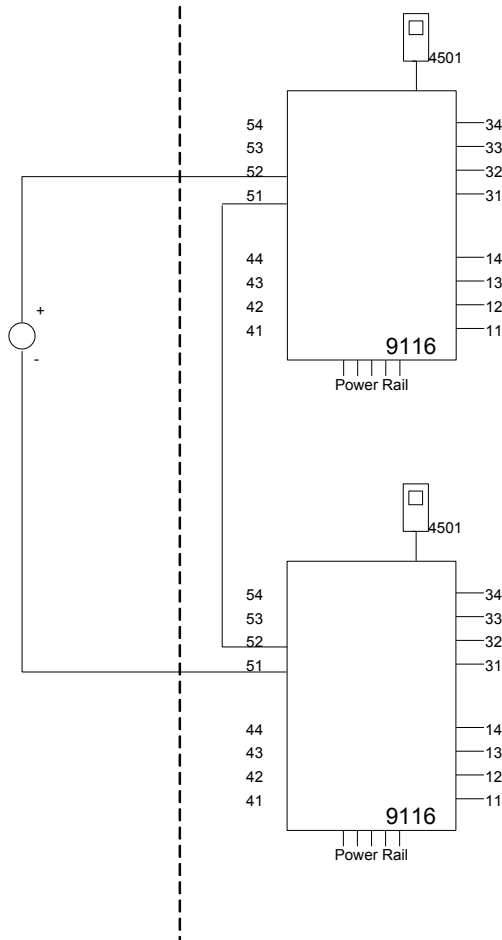
Hazardous Classified Location

 Class I/II/III, Division 1, Group A,B,C,D,E,F,G
 or Class I, Zone 0/1 Group IIC, [AEx ia] IIC
 or Group IIC, [Ex ia Ga] IIC Gc

Unclassified Location or
Hazardous Classified Location

 Class I, Division 2, Group A,B,C,D T4
 or Class I Zone 2 Group IIC T4 Gc

 $-20\text{ }^{\circ}\text{C} \leq T_a \leq +60\text{ }^{\circ}\text{C}$

 0/4-20 mA
 Current Source


Module 9116B 1/2	
Terminal 51-52	
U _i , V _{max}	30 V
I _i , I _{max}	120 mA
P _i	900 mW
C _i	3 nF
L _i	2 μH

Status relay, terminal (33,34)
Unclassified location installation:

Voltage max: 125 VAC / 110 VDC

Power max: 62.5 VA / 32 W

Current max: 0.5 A AC / 0.3 ADC

Zone 2 installation:

Voltage max: 32 VAC / 32 VDC

Power max: 16 VA / 32 W

Current max: 0.5 A AC / 1 A DC

Relay output, terminal (13,14)
Unclassified location installation:

Voltage max: 250 VAC / 30 VDC

Power max: 500 VA / 60 W

Current max: 2 A AC / 2 ADC

Zone 2 installation

Voltage max: 32 VAC / 30 VDC

Power max: 64 VA / 60 W

Current max: 2 A AC / 2 ADC

(terminal 11,12,13,14)
(terminal 31,32,33,34)
(terminal 91,92,93,94,95)

 U_m: 253 V max. 400 Hz

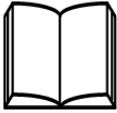
Module 9116B 1/2		Group	C _o	L _o	L _o /R _o
Terminals 51-52					
U _o , V _{oc}	16.6 V	IIC or A,B	0.4 μF	100 mH	25mH/Ω
I _o , I _{sc}	0.2 mA	IIB or C,E,F	2.3 μF	100 mH	100mH/Ω
P _o	0.8 mW	IIA or D,G	9.5 μF	100 mH	200mH/Ω

LERBAKKEN 10, 8410 RØNDE DENMARK

INMETRO Desenhos para Instalação



Para instalação segura do 9116B. e 9116A. o manual seguinte deve ser observado. O módulo deve ser instalado somente por profissionais qualificados que estão familiarizados com as leis nacionais e internacionais, diretrizes e normas que se aplicam a esta área. Ano de fabricação pode ser obtido a partir dos dois primeiros dígitos do número de série



Para a instalação na Zona 2 o seguinte deve ser observado. O módulo de programação de 4501, deve ser utilizado apenas com os módulos PR electronics. É importante que o módulo esteja intacto e não tenha sido alterado ou modificado de qualquer maneira. Apenas os módulos 4501 livres de poeira e umidade devem ser instalados.

INMETRO Certificado DEKRA 23.0006X

Marcas: 9116B.

[Ex ia Ga] IIC/IIB/IIA
 [Ex ia Da] IIIC
 [Ex ia Ma] I

Marcas: 9116B., 9116A.

Ex ec nC IIC T4 Gc

Normas:

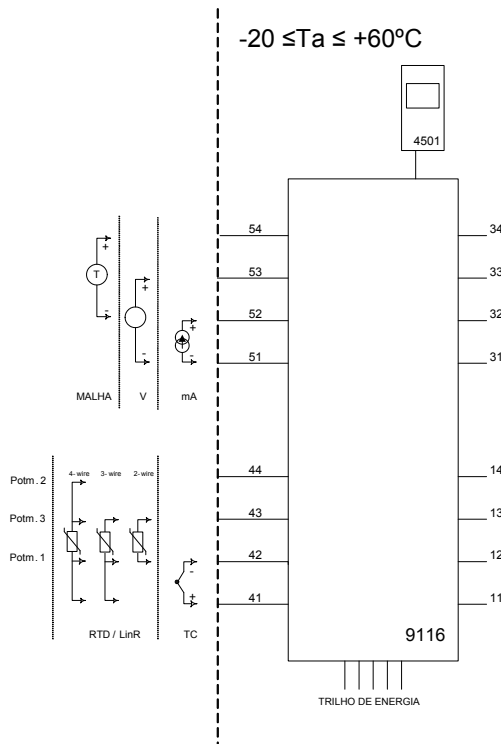
ABNT NBR IEC 60079-0:2020 Versão Corrigida:2023
ABNT NBR IEC 60079-7:2018 Versão Corrigida:2022
ABNT NBR IEC 60079-11:2013 Versão Corrigida:2017
ABNT NBR IEC 60079-15:2019

Instalação 9116B. :

Área de classificada
 Zona 0, 1, 2, 20, 21 e 22

Área de não classificada
 ou Zona 2

$-20 \leq T_a \leq +60^\circ\text{C}$



Supply terminais (31,32)

Voltagem: 19,2 – 31,2 VDC

Relê de estado, terminais (33,34)

Instalação em Zona 2:

Voltagem máx.: 32 VAC / 32 VDC
 Potência máx.: 16 VA / 32 W
 Corrente máx.: 0,5 A AC / 1 A DC

Relê de estado, terminais (13,14)

Instalação em Zona 2:

Voltagem máx.: 32 VAC / 30 VDC
 Potência máx.: 64 VA / 60 W
 Corrente máx.: 2 A AC / 2 ADC

(terminais 11,12,13,14)

(terminais 31,32,33,34)

(terminais 91,92,93,94,95)

U_m: 253 V; máx. 400 Hz

LERBAKKEN 10, 8410 RØNDE DENMARK

Module 9116B1	
Terminal 51-52, 51-53	
Ui	30 V
Ii	120 mA
Pi	900 mW
Ci	3 nF
Li	1 µH

Module 9116B2	
Terminal 51-52, 51-53	
Ui	30 V
Ii	120 mA
Pi	900 mW
Ci	3 nF
Li	1 µH

Module 9116B1		Group	Co	Lo	Lo/Ro
Terminal 51-54, 52-54					
Uo	28 V	IIC	80 nF	4 mH	54 µH/Ω
Io	93 mA	IIB	640 nF	16 mH	218 µH/Ω
Po	650 mW	IIA	2.1 µF	32 mH	436 µH/Ω

Module 9116B2		Group	Co	Lo	Lo/Ro
Terminal 51-54, 52-54					
Uo	21.4 V	IIC	0.16 µF	4 mH	54 µH/Ω
Io	93 mA	IIB	1.13 µF	16 mH	218 µH/Ω
Po	650 mW	IIA	4.15 µF	32 mH	436 µH/Ω

Module 9116B1		Group	Co	Lo	Lo/Ro
Terminal 51-53					
Uo	28 V	IIC	80 nF	1000 mH	4 mH/Ω
Io	1.1 mA	IIB	640 nF	1000 mH	17 mH/Ω
Po	8 mW	IIA	2.1 µF	1000 mH	35 mH/Ω

Module 9116B2		Group	Co	Lo	Lo/Ro
Terminal 51-53					
Uo	21.4 V	IIC	0.16 µF	1000 mH	4 mH/Ω
Io	1.1 mA	IIB	1.13 µF	1000 mH	17 mH/Ω
Po	8 mW	IIA	4.15 µF	1000 mH	35 mH/Ω

Module 9116B1		Group	Co	Lo	Lo/Ro
Terminal 51-52					
Uo	8.3 V	IIC	7 µF	1000 mH	100 mH/Ω
Io	0.2 mA	IIB	73 µF	1000 mH	400 mH/Ω
Po	0.4 mW	IIA	1000 µF	1000 mH	800 mH/Ω

Module 9116B2		Group	Co	Lo	Lo/Ro
Terminal 51-52					
Uo	8.3 V	IIC	7 µF	1000 mH	100 mH/Ω
Io	0.2 mA	IIB	73 µF	1000 mH	400 mH/Ω
Po	0.4 mW	IIA	1000 µF	1000 mH	800 mH/Ω

Module 9116B1		Group	Co	Lo	Lo/Ro
Terminal 41,42,43,44					
Uo	8.3 V	IIC	7 µF	207 mH	1 mH/Ω
Io	13.1 mA	IIB	73 µF	828 mH	5 mH/Ω
Po	27.3 mW	IIA	1000 µF	1000 mH	10 mH/Ω

Module 9116B2		Group	Co	Lo	Lo/Ro
Terminal 41,42,43,44					
Uo	8.3 V	IIC	7 µF	207 mH	1 mH/Ω
Io	13.1 mA	IIB	73 µF	828 mH	5 mH/Ω
Po	27.3 mW	IIA	1000 µF	1000 mH	10 mH/Ω

Notas de instalação:

Para o grupo I (minas), aplicam-se os parâmetros do grupo IIA.

Instalação em grau de poluição 2, categoria de sobretensão II conforme definido no IEC 60664-1.

Os circuitos não intrinsecamente seguros só pode ser connectado para sobretensão limitado ao categoria I/II como definido na IEC 60664-1.

Não separe conectores quando energizado ou quando uma mistura de gás explosivo estiver presente.

Não monte ou remova módulos do trilho de alimentação quando uma mistura de gás explosivo estiver presente.

Desligue a alimentação antes da manutenção.

A fiação de terminais sem uso não é permitida.

Em tipo de proteção [Ex ia Da] os parâmetros para a segurança intrínseca para grupo de gás IIB são aplicáveis.

Para a instalação em Zona 2, o módulo deve ser instalado em um invólucro conformidade com o tipo de proteção 'Ex e', fornecendo no mínimo grau de proteção IP54.

Dispositivos de entrada de cabo e elementos de vedação devem cumprir com os mesmos requisitos.

Para a instalação de trilho de energia na Zona 2, apenas o trilho de alimentação Rail 9400 fornecido pela Unidade de Controle de Potência 9410 é permitido.

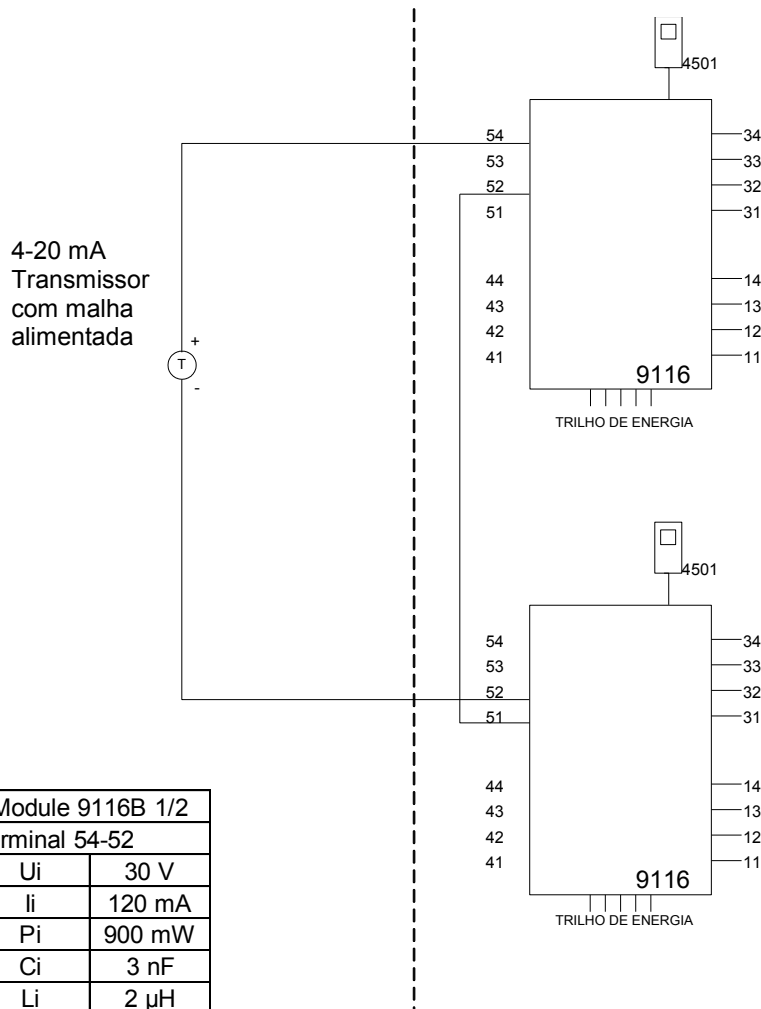
Máx. torque terminal de parafuso 0,5 Nm. O fio trançado deve ser instalado com um comprimento de isolamento de 5 mm ou através de um terminal isolado adequado, como um terminal de cadaço.

LERBAKKEN 10, 8410 RØNDE DENMARK

Instalação 9116B.

 Área de classificada
 Zona 0,1,2, 20, 21, 22

 Área de não classificada
 ou Zona 2

 $-20 \leq Ta \leq +60^{\circ}\text{C}$

Supply terminais (31,32)
 Voltagem: 19,2 – 31,2 VDC

Relê de estado, terminais (33,34)
Instalação em Zona 2:
 Voltagem máx.: 32 VAC / 32 VDC
 Potência máx.: 16 VA / 32 W
 Corrente máx.: 0,5 A AC / 1 A DC

Rele de estado, terminais (13,14)
Instalação em Zona 2:
 Voltagem máx.: 32 VAC / 30 VDC
 Potência máx.: 64 VA / 60 W
 Corrente máx.: 2 A AC / 2 ADC

(terminais 11,12,13,14)
(terminais 31,32,33,34)
(terminais 91,92,93,94,95)
 $U_m: 253 \text{ V}; \text{máx. } 400 \text{ Hz}$

Module 9116B 1/2	
Terminal 54-52	
U _i	30 V
I _i	120 mA
P _i	900 mW
C _i	3 nF
L _i	2 μH

Module 9116B1		Group	Co	Lo	Lo/Ro
Term. 54-52; 51-52					
U _o	28 V	IIC	80 nF	4 mH	54 μH/Ω
I _o	93 mA	IIB	640 nF	16 mH	218 μH/Ω
P _o	650 mW	IIA	2.1 μF	32 mH	436 μH/Ω

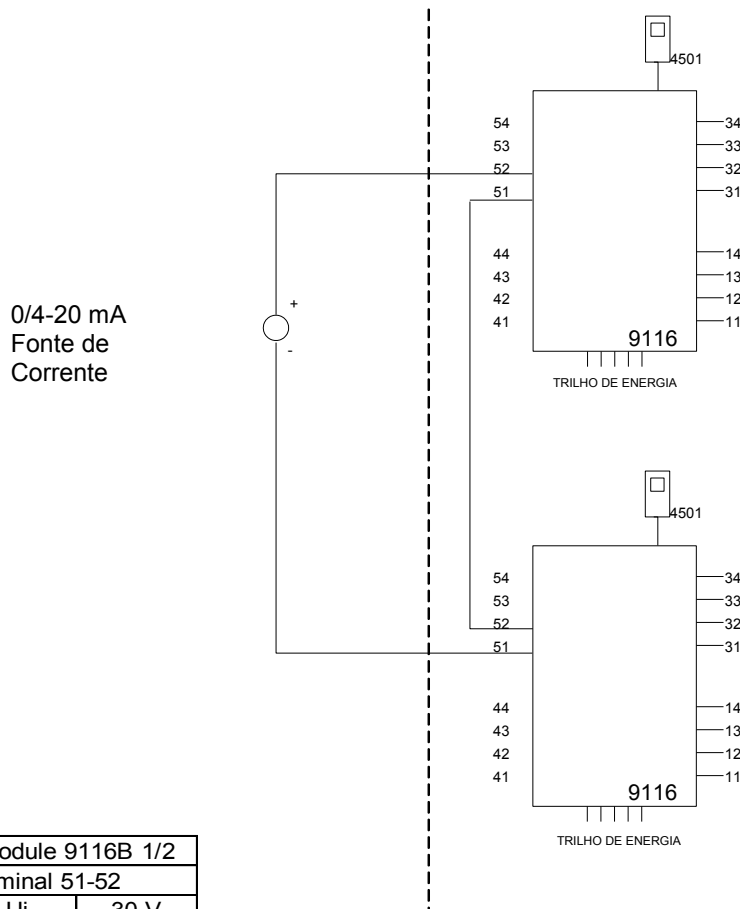
Module 9116B2		Group	Co	Lo	Lo/Ro
Term. 54-52; 51-52					
U _o	21.4 V	IIC	0.16 μF	4 mH	54 μH/Ω
I _o	93 mA	IIB	1.13 μF	16 mH	218 μH/Ω
P _o	650 mW	IIA	4.15 μF	32 mH	436 μH/Ω

LERBAKKEN 10, 8410 RØNDE DENMARK

Instalação 9116B.

 Área de classificada
 Zona 0, 1, 2, 20, 21, 22

 Área de não classificada
 ou Zona 2

 $-20 \leq T_a \leq +60^\circ\text{C}$

Supply terminais (31,32)
 Voltagem: 19,2 – 31,2 VDC

Relê de estado, terminais (33,34)
Instalação em Zona 2:
 Voltagem máx.: 32 VAC / 32 VDC
 Potência máx.: 16 VA / 32 W
 Corrente máx.: 0,5 A AC / 1 A DC

Rele de estado, terminais (13,14)
Instalação em Zona 2:
 Voltagem máx.: 32 VAC / 30 VDC
 Potência máx.: 64 VA / 60 W
 Corrente máx.: 2 A AC / 2 ADC

(terminais 11,12,13,14)
(terminais 31,32,33,34)
(terminais 91,92,93,94,95)
 $U_m: 253 \text{ V máx. } 400 \text{ Hz}$

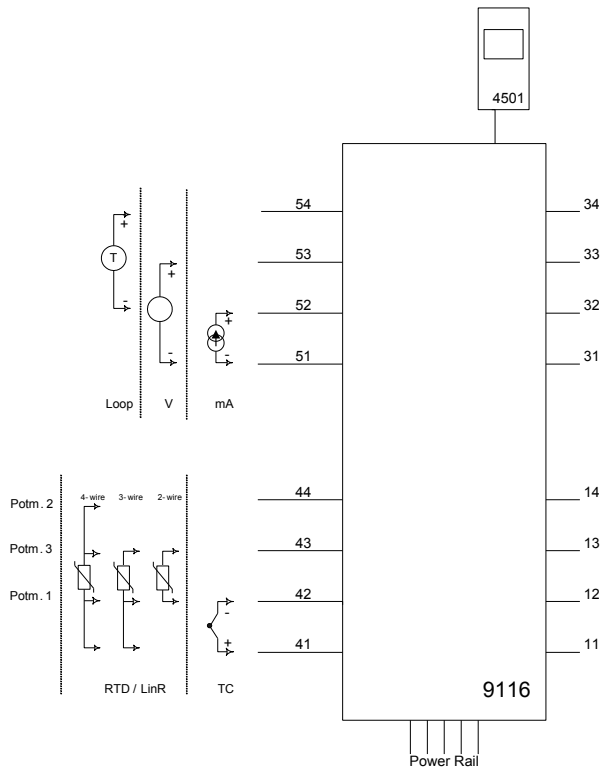
Module 9116B 1/2	
Terminal 51-52	
U _i	30 V
I _i	120 mA
P _i	900 mW
C _i	3 nF
L _i	2 μH

Module 9116B 1/2		Group	Co	Lo	Lo/Ro
Term. 52-51, 51-52					
U _o	16.6 V	IIC	0.4 μF	100 mH	25mH/Ω
I _o	0.2 mA	IIB	2.3 μF	100 mH	100mH/Ω
P _o	0.8 mW	IIA	9.5 μF	100 mH	200mH/Ω

LERBAKKEN 10, 8410 RØNDE DENMARK

Instalação 9116A. :

Área de não classificada
ou Zona 2



Supply terminais (31,32)

Voltagem: 19.2 – 31.2 VDC

Relê de estado, terminais (33,34)

Instalação em Zona 2:

Voltagem máx.: 32 VAC / 32 VDC

Potência máx.: 16 VA / 32 W

Corrente máx.: 0,5 A AC / 1 A DC

Relê de estado, terminais (13,14)

Instalação em Zona 2:

Voltagem máx.: 32 VAC / 30 VDC

Potência máx.: 64 VA / 60 W

Corrente máx.: 2 A AC / 2 ADC

Para instalação na Zona 2, o módulo deverá ser instalado em um invólucro no tipo de proteção Ex e, proporcionando um grau de proteção de pelo menos IP54. Os dispositivos de entrada de cabos e os elementos de obturação devem cumprir os mesmos requisitos.

Para instalação no Power Rail na Zona 2, somente o Power Rail tipo 9400 fornecido pela Unidade de Controle de Potência tipo 9410 (Certificado de Exame de Tipo IECEx KEM 08.0025X) é permitido.

O módulo de programação 4501 deve ser usado somente com módulos da PR Electronics. É importante que o módulo não esteja danificado e não tenha sido alterado ou modificado de forma alguma. Somente módulos 4501 livres de poeira e umidade deverão ser instalados.

Dokumentenverlauf

Die folgende Liste enthält Anmerkungen zum Versionsverlauf dieses Dokuments.

Rev. ID	Datum	Noten
107	1848	Veröffentlichung der Version 9116xx-EMP.
108	2049	9116A-Version im Handbuch enthalten. CCOE-Zulassung aufgegeben. Neue FM-Zertifikate und Installationszeichnung.
109	2103	Flussdiagramm aktualisiert.
110	2301	ATEX- und IECEx-Zulassungen aktualisiert - Ex nA in Ex ec geändert. UKEX-Zulassung hinzugefügt.
111	2407	ATEX- / UKEX-Installationszeichnung aktualisiert - UKEX- Zertifikat für 9116B-EMP erhalten. INMETRO-Zulassung aktualisiert - Ex nA in Ex ec geändert.

Wir sind weltweit *in Ihrer Nähe*

Globaler Support für unsere Produkte

Jedes unserer Geräte ist mit einer Gewährleistung von 5 Jahren ausgestattet. Mit jedem erworbenen Produkt erhalten Sie persönliche technische Unterstützung, 24 Stunden Lieferservice, sowie kostenfreie Reparatur innerhalb des Garantiezeitraums, sowie eine einfach zugängliche Dokumentation zur Verfügung.

PR electronics hat seinen Unternehmenshauptsitz in Dänemark sowie Niederlassungen und autorisierte

Partner weltweit. Wir sind ein lokales Unternehmen mit globaler Reichweite, d. h., wir sind immer vor Ort und sehr gut mit dem jeweiligen lokalen Markt vertraut. Wir engagieren uns für Ihre Zufriedenheit und bieten weltweit INTELLIGENTE PERFORMANCE.

Weitere Informationen zu unserem Garantieprogramm oder Informationen zu einem Vertriebspartner in Ihrer Nähe finden Sie unter prelectronics.com.

Ihre Vorteile der *INTELLIGENTEN PERFORMANCE*

PR electronics ist eines der führenden Technologieunternehmen, das sich auf die Entwicklung und Herstellung von Produkten spezialisiert hat, die zu einer sicheren, zuverlässigen und effizienten industriellen Fertigungsprozesssteuerung beitragen. Seit der Gründung im Jahr 1974 widmet sich das Unternehmen der Weiterentwicklung seiner Kernkompetenzen, der innovativen Entwicklung von Präzisionstechnologie mit geringem Energieverbrauch. Dieses Engagement setzt auch zukünftig neue Standards für Produkte zur Kommunikation, Überwachung und Verbindung der Prozessmesspunkte unserer Kunden mit deren Prozessleitsystemen.

Unsere innovativen, patentierten Technologien resultieren aus unseren weit verzweigten Forschungseinrichtungen und aus den umfassenden Kenntnissen hinsichtlich der Anforderungen und Prozesse unserer Kunden. Wir orientieren uns an den Prinzipien Einfachheit, Fokus, Mut und Exzellenz und ermöglichen unseren Kunden besser und effizienter zu arbeiten.